

Metal Hinged Screen Door with Hinge Expander

IMPORTANT: Replacement screen door fit range

Be sure you have selected the proper screen door size according to your entrance door opening dimensions.

This screen door is adjustable in WIDTH & HEIGHT

Opening Width Fit Range by Screen Size:

30" x 80" screen doors fit most openings with minimum inside door frame width of 29" up to 30-1/4"
 32" x 80" screen doors fit most openings with minimum inside door frame width of 31" up to 32-1/4"
 36" x 80" screen doors fit most openings with minimum inside door frame width of 35" up to 36-1/4"

Opening Height Fit Range: 79-3/8" up to 80-1/2"

DO NOT ATTEMPT TO CUT OR MODIFY THE METAL SCREEN FRAME!

Important: Read all instructions completely before beginning installation.

Tools & Hardware Required:

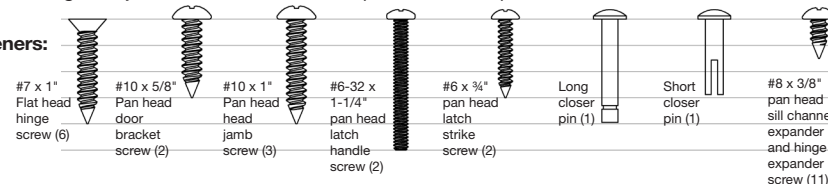
Tools required: Tape measure, Phillips-head screwdriver, hacksaw, power drill, 1/8", 5/16" drill bits, pencil, masking tape, safety glasses, metal file, level, wood shim or spacer

Optional tools: Slotted screwdriver, sheet metal snips, hammer, step stool

Hardware provided:

Door latch handle assembly, Pneumatic door closer & mounting hardware, adjustable jamb expander channel with pre-attached hinges, adjustable door sill channel expander, drill template

Screws/fasteners:



NOTICE Not intended to limit or prevent passage of children, pets, etc., or to deter vandalism or burglary.

1 Determine screen door swing direction

Determine which way the screen door should swing. The hinge side of the screen door should be on the same hinge side of your main entry door (Fig. 1).

This door is designed to swing **outward** so the hinge knuckles are facing the front of the door. The screen door is preconfigured with the hinge channel expander on the left side. If this configuration is opposite of your desired swing direction, go to **step 2**, otherwise go to **step 3**.

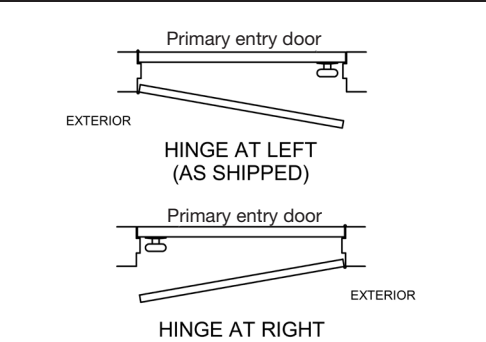


Fig. 1

2 Reverse swing direction if necessary

If the opposite swing direction is needed, remove the hinge channel expander and cartwheel it 180° (Fig. 2).

Reposition the hinge channel expander on the opposite side of the screen door.

Again, the hinge knuckles face the front of the door.

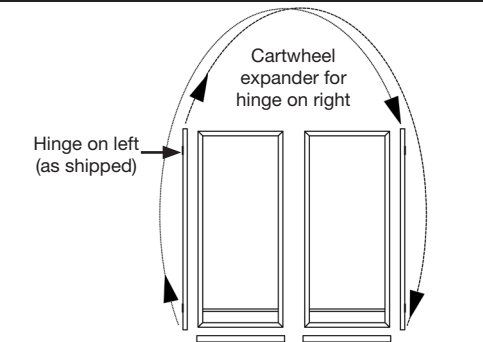


Fig. 2

3 Cut top of hinge channel expander

With the hinge channel on the correct side based on **Step 1**, measure down 1" from the top of the expander and draw a pencil line around the entire perimeter. Write the word "TOP" under the line for later reference.

Note: Use masking tape around channel where measuring and cutting will be done. It reduces scrapes from cutting, and is easy to mark a line with any type of pencil or pen (Fig. 3).

Using sheet metal snips or a hacksaw with a fine tooth metal cutting blade, cut off this excess section of channel.

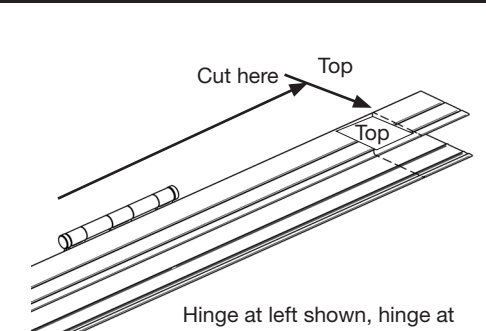


Fig. 3

4 Calculate proper hinge channel expander height

Measure the door frame opening height (Fig. 4) where new screen door will be installed. Calculate proper cut length of hinge channel expander.

Door frame opening height measurement =

Subtract 2-3/16"

Result is hinge channel expander cut length

Take the adjusted measurement in **box 2** and with a tape measure, mark this distance on the channel but measure from the **top** of the channel (where it was previously cut) to the bottom and make a line around the expander channel. **IMPORTANT:** Make certain, you measure from the previously cut end.

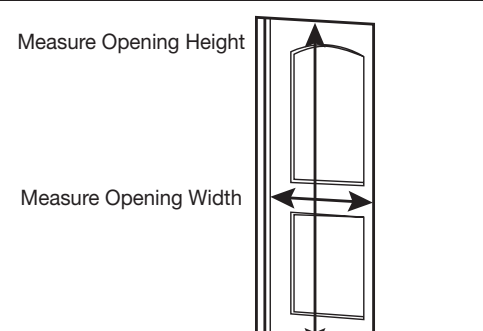


Fig. 4

5 Cut bottom of the hinge channel expander

Using sheet metal snips or a hacksaw, cut the lower section of the hinge channel expander where marked in **Step 4** (Fig. 5).

Using a file, clean the edges of both the top and bottom of the channel to remove sharp burrs.

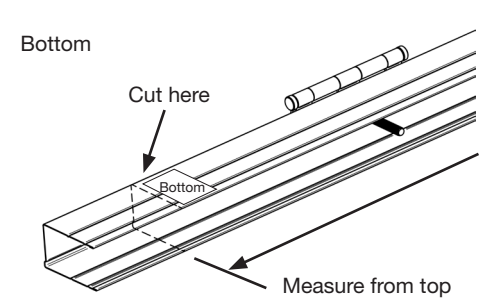


Fig. 5

6 Fasten hinge channel to entryway door frame

Position the hinge channel expander on entry door frame where installation will be made, leave a 3/16" gap at top of frame (Fig. 6).

Note: An extra set of hands to hold channel while installing screws will make this step easier. Using one of the #7 x 1" flat screws provided, attach channel using top hole in top hinge, on to the door frame. Without letting channel loose, and using a level, check that hinge channel is flush with exterior face of door frame. Using a pencil, mark the location of all the hinge holes. Use a 1/8" drill bit to pre-drill the holes. Secure channel by attaching each hinge to the frame with screws provided (#7 x 1" flat head screws).

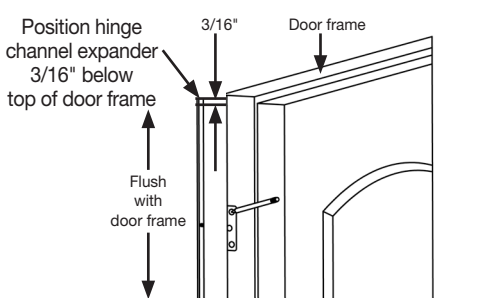


Fig. 6

7 Adjust and attach screen door

With hinge channel expander attached to door frame, carefully slide screen door into the hinge channel as far as it will go. Ensure hinge channel is flush with door frame at the top (Fig. 7). Close the door carefully and slowly adjust the fit and alignment of the door in the frame. Insert wood shim or spacer (approx. 3/16" thick) between frame and latch side of door. Slowly adjust door in the hinge channel until gap is uniform (3/16") top to bottom (Fig. 10).

Once the screen door is completely aligned, mark and pre-drill 4 holes through the exterior of the hinge channel expander and the door using 1/8" drill bit. The holes should be 1/4" from the edge of the hinge channel expander, with one adjacent to the top hinge, one adjacent to the bottom hinge, and remaining 2 equidistant between them. Secure the hinge channel expander to the door using the #8 x 3/8" screws provided (Fig. 8). Repeat this procedure on the inside of the screen door.

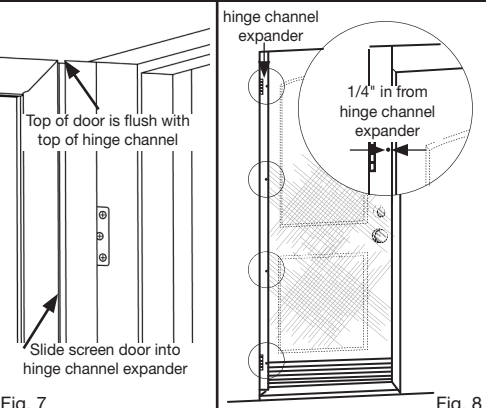


Fig. 7

Fig. 8

8 Install sill channel expander

Measure the current overall door width including the expander channel. Mark & cut sill channel expander to this dimension.

Position sill channel expander on bottom of screen door aligned with the edge of the door. Adjust its position to create an even 1/4" gap between the threshold and the sill channel expander.

Temporarily tape sill channel expander in place with masking tape. Mark and pre-drill (3) sill channel expander attachment holes as indicated on interior side using 1/8" drill bit. Secure with #8 x 3/8" screws provided (Fig. 9).

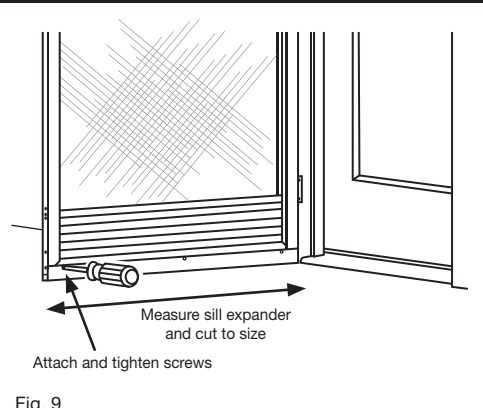


Fig. 9

9 Verify screen door fit

Once screen door is mounted, verify that it fits properly. The top of the screen door to the top of the door frame opening should have a reveal of approximately 3/16".

The latch side of the screen door should also have a gap of approximately 3/16" from the frame jamb.

With the sill expander installed, there should be a gap of approximately 1/4" from the bottom of the screen door to the floor (Fig. 10).

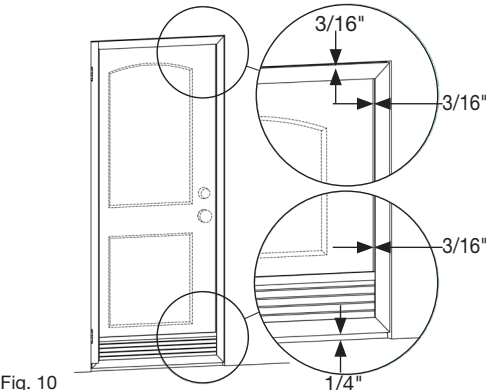


Fig. 10

10 Using the EZ Drill Template and hardware mounting instructions

To install the latch assembly and door closer, refer to the instructions included in the hardware box provided by the manufacturer.

An easy to use drill template is included with your hinged screen door. This will allow you to precisely drill the holes needed to attach the latch assembly for your hinged screen door. To use, slide the two parts of the drill template together.

Position latch handle assembly to avoid any interference with primary door lock set. Slip **EZ drill template** on screen door where latch is to be installed. Mark latch strike hole positions from inside of doorway. Pre-drill 3 holes with a 5/16" drill bit using the drill template and install handle hardware (Fig. 11).

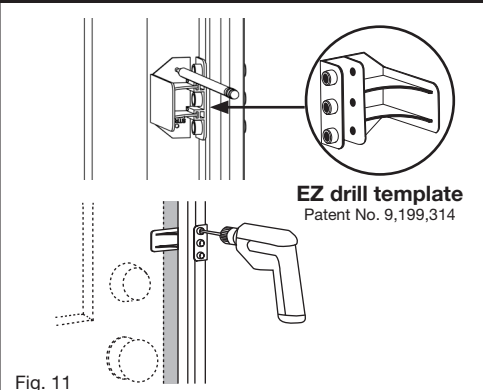


Fig. 11

Warranty Information

Your Unique Home Designs screen door is warranted against manufacturer defects for one year from the purchase date. If the door breaks or structural defects occur, Unique Home Designs will, at our discretion, repair or replace the door. Replacement items may vary in style due to changes in suppliers and product. This limited warranty will not apply if the part has been misused, abused or altered. Cutting parts not specified by the installation guide or parts drilled incorrectly are not included in this warranty. Screen material is excluded from warranty coverage. Warranty is not transferable.

To make a claim under this Warranty, send a brief written description of the problem, a picture of the claim, proof of purchase, and your contact information to: Unique Home Designs, 973 N. Colorado Street, Gilbert AZ. 85233 Attn: Warranty Claims

VIEW INSTALLATION VIDEOS AND LATEST INFORMATION AT helpmeininstallit.com

Puerta abisagrada de metal con pantalla y expansor de bisagra

IMPORTANTE: Margen de ajuste de la puerta de repuesto con pantalla

Asegúrate de haber seleccionado el tamaño adecuado de la puerta con pantalla para las dimensiones de la abertura de la puerta de entrada.

La puerta con pantalla es ajustable en ANCHO y ALTURA

Escala de Ajuste del Ancho de la Abertura según el Tamaño de la Pantalla:

Las puertas de 30" x 80" m encajan en la mayoría de las aberturas con un ancho de marco interior de puerta mínimo de 29" hasta 30-1/4"
Las puertas de 32" x 80" m encajan en la mayoría de las aberturas con un ancho de marco interior de puerta mínimo de 31" hasta 32-1/4"
Las puertas de 36" x 80" m encajan en la mayoría de las aberturas con un ancho de marco interior de puerta mínimo de 35" hasta 36-1/4"

Rango de Ajuste de la Altura de la Abertura: 79-3/8" hasta 80-1/2"

¡NO INTENTES CORTAR O MODIFICAR EL MARCO DE METAL DE LA PANTALLA!

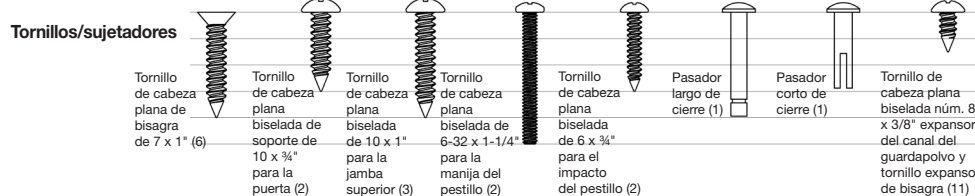
Importante: Lee completamente todas las instrucciones antes de comenzar la instalación.

Herramientas y herrajes necesarios:

Herramientas necesarias: Cinta métrica, destornillador Phillips, sierra para metales, taladro eléctrico, brocas de 1/8", 5/16", lápiz, cinta de enmascarar, gafas de seguridad, lima metálica, nivel, cuña de madera o separador

Herramientas opcionales: Destornillador plano, tijeras de hojalatero, martillo, mini escalera

Herrajes incluidos: Ensamblado de la manija con pestillo para puertas, cierre neumático de puerta y herrajes de montaje, canal ajustable para expandir la jamba con bisagras preensambladas, canal expansor ajustable del batiente, plantilla para taladrar

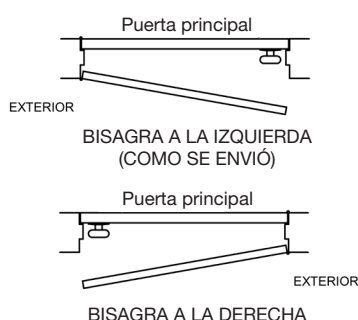


NOTA No está diseñado para limitar o evitar el paso de niños o mascotas, etc., o para impedir el vandalismo o robo.

1 Determina en qué dirección abre la puerta con pantalla

Determina en qué dirección debería abrir la puerta con pantalla. El lado abisagrado de la puerta con pantalla debe estar del mismo lado que el de la puerta de entrada principal (Fig. 1).

Esta puerta está diseñada para abrir hacia afuera de forma tal que los nudillos de la bisagra apunten a la parte frontal de la puerta. La puerta con pantalla está preconfigurada con el expansor del canal de la bisagra en el lado izquierdo. Si esta configuración es opuesta a la dirección de apertura que deseas, sigue al **paso 2**, de lo contrario sigue al **paso 3**.

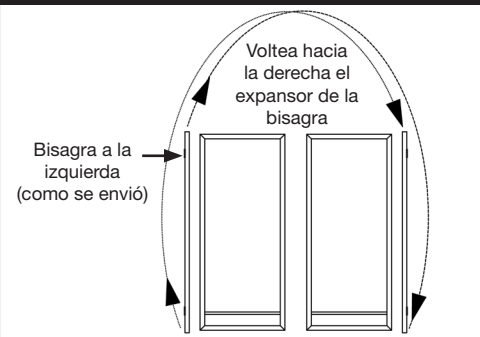


2 Invierte la dirección de apertura si es necesario

Si se necesita que la puerta abra hacia la dirección opuesta, quita el expansor del canal de la bisagra y voltéalo 180° (Fig. 2).

Reubica el expansor del canal de la bisagra en el lado opuesto de la puerta con pantalla.

Igualmente, los nudillos de la bisagra deben apuntar hacia la parte frontal de la puerta.

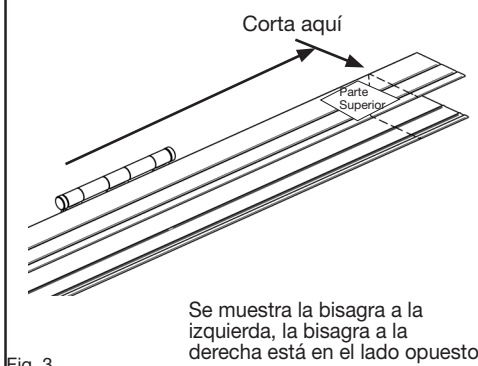


3 Corta la parte superior del expansor del canal de la bisagra

Con el canal de la bisagra en el lado correcto basado en el **Paso 1**, mide 2,54 cm hacia abajo desde la parte superior del expansor y dibuja con lápiz una línea alrededor del perímetro completo. Escribe la palabra «PARTE SUPERIOR» debajo de la línea para referencia futura.

Nota: Usa la cinta de enmascarar alrededor del canal donde se hará la medición y el corte. (Esto reduce las raspaduras en el corte, y es fácil marcar una línea con cualquier tipo de bolígrafo (Fig. 3).

Usando tijeras de hojalatero o una sierra para metales con una cuchilla de metal de diente fino, corta la sección que sobra del canal.

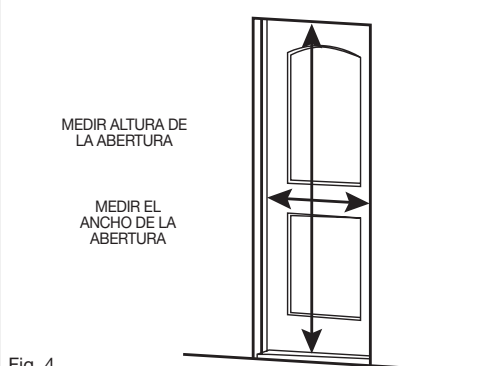


4 Calcula la altura apropiada del canal para expandir la bisagra

Mide la altura del Marco de la Puerta (Fig. 4) donde se instalará la nueva puerta con pantalla. Calcula la longitud de corte apropiada del expansor del canal de la bisagra.

Medida de la altura de abertura del marco de la puerta =
Sustrae 2-3/16"
El resultado es la longitud de corte del canal expansor de la bisagra

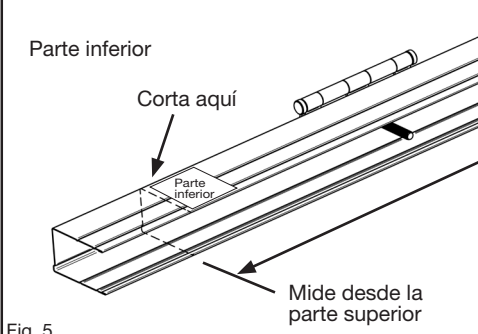
Toma la medida ajustada en la casilla 2 y con una cinta métrica, marca la distancia en el canal pero mide desde la PARTE SUPERIOR del canal (donde fue previamente cortado) a la parte inferior y haz una línea alrededor del canal. **IMPORTANTE:** Asegúrate de medir desde el extremo previamente cortado.



5 Corta la parte inferior del expansor del canal de la bisagra

Usando tijeras de hojalatero o una sierra para metales, corta la sección más baja del expansor del canal de la bisagra donde se marca en el **Paso 4** (Fig. 5).

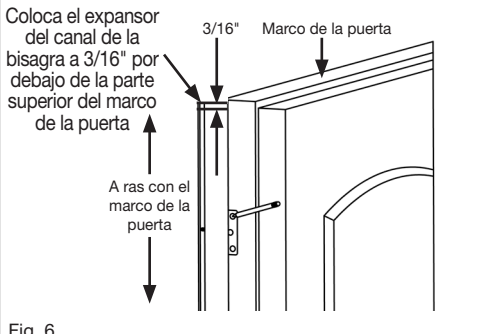
Usando una lima, limpia los bordes de la parte superior e inferior del canal para quitar las asperezas pronunciadas.



6 Fija el canal de la bisagra al marco de la puerta de entrada

Coloca el expansor del canal de la bisagra en el marco de la puerta de entrada donde se hará la instalación. Deja un espacio de 48 mm en la parte superior del marco (Fig. 6).

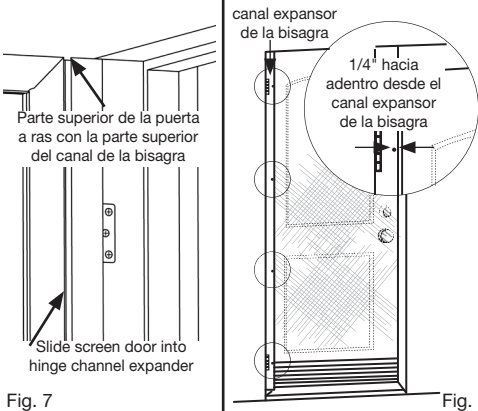
Nota: Contar con la ayuda de otra persona para aguantar el canal mientras se instalan los tornillos facilitará este paso. Usando uno de los tornillos planos de 7 x 1" incluidos, sujeta el canal a la abertura del marco de la puerta de entrada al orificio superior en la bisagra superior. Sin soltar el canal, y usando un nivel, chequea que el Canal de la Bisagra esté a ras con la cara exterior del marco de la puerta. Ajusta y sostén en su lugar y marca todos los lugares de todos los otros orificios de sostener la bisagra usando un lápiz en cada orificio (3 orificios por bisagra). Con un lápiz, marca la ubicación de todos los orificios de la bisagra. Usa una broca de 1/8" para pretaladrar los orificios. Asegura el canal sujetando cada bisagra al marco con los tornillos incluidos (Tornillos de Cabeza Plana de 7 x 1").



7 Ajusta y sujeta la puerta con pantalla

Con el canal expansor de la bisagra ya sujeto al marco de la puerta, desliza con cuidado la puerta con pantalla en el canal de la bisagra hasta donde alcance. Asegúrate de que el canal esté a ras con el marco de la puerta en la parte superior (Fig. 7). Cierra la puerta con cuidado y lentamente ajusta la alineación de la puerta con el marco. Coloca una cuña de madera o espaciador (de 3/16" de grosor aproximadamente) entre el marco y la parte del pestillo de la puerta. Ajusta la puerta lentamente en el canal de la bisagra hasta que el espacio sea uniforme (3/16") de arriba hacia abajo (Fig. 10).

Una vez que la puerta con pantalla esté completamente alineada, marca y pretaladra 4 orificios a través del exterior del expansor del canal de la bisagra y la puerta, usando una broca de 1/8". Los orificios deben estar a 1/4" (6 mm) del borde del expansor del canal de la bisagra, uno adyacente a la parte superior de la bisagra, uno cerca de la parte inferior y los dos restantes equidistantes entre los primeros. Asegura a la puerta el expansor del canal de la bisagra, usando los tornillos #8 x 3/8" incluidos (Fig. 8). Repite este procedimiento en la parte interior de la puerta con pantalla.

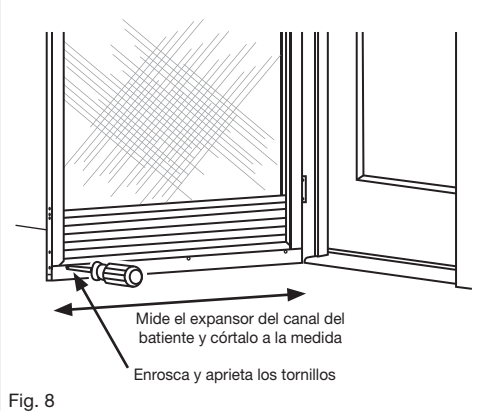


8 Instala el expansor del canal del batiente

Mide el ancho general de la puerta incluyendo el expansor del canal. Marca y corta el expansor del canal del batiente hasta alcanzar ese tamaño.

Coloca el expansor del canal del batiente en la parte inferior de la puerta con pantalla, alineado con el borde de la puerta. Ajusta su posición para crear un espacio igual de 1/4" entre la puerta y el expansor del canal del batiente.

Pega temporalmente el expansor del canal del batiente con la cinta de enmascarar. Marca y pretaladra (3) orificios de conexión del expansor del canal del batiente como se indica en la parte inferior usando una broca de taladro de 1/8". Asegúralo con los tornillos de 8 x 3/8" incluidos (Fig. 8).

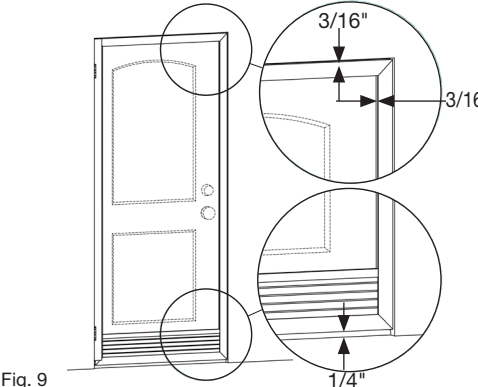


9 Verifica el ajuste de la puerta con pantalla

Una vez que esté montada la puerta, verifica que encaje apropiadamente. La abertura desde la parte superior de la puerta hasta la parte superior del marco de la puerta debe tener una cara de aproximadamente 3/16".

El lado de la puerta con pantalla que tiene pestillo debe tener un espacio de aproximadamente 3/16" desde la jamba del marco.

Con el expansor del canal del batiente ya instalado, debe haber un espacio de aproximadamente 64 mm desde la parte inferior de la puerta con pantalla al piso (Fig. 9).

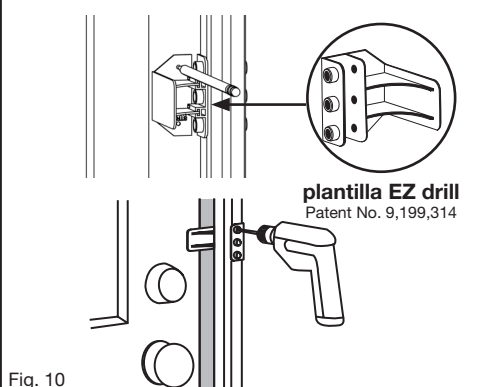


10 Usar la plantilla EZ Drill y las instrucciones de montaje de herrajes

Para instalar el ensamblado del pestillo y el cierre de puerta, consulta las instrucciones dentro de la caja de herrajes incluidas por el fabricante.

Hay una plantilla para taladrar, fácil de usar, incluida con tu puerta con pantalla y bisagras. Esto te permitirá taladrar precisamente los orificios necesarios para sujetar el ensamblado del pestillo para tu puerta con pantalla y bisagras. Para usarla, desliza y une dos piezas de la plantilla para taladrar.

Coloca el ensamblado de la manija del pestillo para evitar cualquier interferencia con la cerradura de la puerta principal. Desliza la **plantilla EZ Drill** en la puerta con pantalla donde se instalará el pestillo. Taladra 3 orificios usando la plantilla para taladrar. Pretaladra 3 orificios con una broca de 5/16", usando la plantilla, e instala los herrajes de la manija (Fig. 10).



Información de la Garantía

Tu puerta con pantalla de Unique Home Designs tiene garantía contra los defectos del fabricante por un año a partir de la fecha de compra. Si la puerta se rompe o se encuentran defectos estructurales, Unique Home Designs reparará o reemplazará la puerta, a su discreción. El estilo de los repuestos puede variar debido a cambios de proveedores y productos. Esta garantía limitada no se aplicará si el daño a la pieza se debe a un uso indebido, maltrato o modificación. Las piezas de corte no especificadas por la guía de instalación o las piezas con fallas de perforación no están incluidas en esta garantía. El material de la pantalla está excluido de la cobertura de la garantía. La garantía es intransferible. Para efectuar una reclamación bajo esta garantía, envía por escrito una descripción breve del problema, una foto del problema, comprobante de compra y su información de contacto a: Unique Home Designs, 973 N. Colorado Street, Gilbert AZ. 85233 Atención: Reclamos de Garantía

Para ver videos de instalación y ultima informacion en

helpmeininstallit.com