

Solid Vinyl Hinged Screen Door

For Napa, Hatteras and Geneva models

IMPORTANT: Replacement screen door fit range

Opening Width Fit Range:

30" x 80" screen doors fit most openings with minimum inside door frame width of 29-1/4" up to 30"
32" x 80" screen doors fit most openings with minimum inside door frame width of 31-1/4" up to 32"
36" x 80" screen doors fit most openings with minimum inside door frame width of 35-1/4" up to 36"

Opening Height Fit Range:

78-5/8" up to 79-3/8"

Tools & Hardware Required:

Tools required: Tape measure, level, circular power saw, slotted screwdriver, Phillips screwdriver, power drill and drill bit set, safety glasses, hammer, pencil, wood shims

Optional tools suggested: Sandpaper, saw horses

Hardware provided: Complete basic hardware kit including: pull handle, hinges, return spring, screws and fasteners

NOTICE Not intended to limit or prevent passage of children, pets, etc., or to deter vandalism or burglary.

Important: Read all instructions completely before beginning installation.

1 Measure, swing and fit

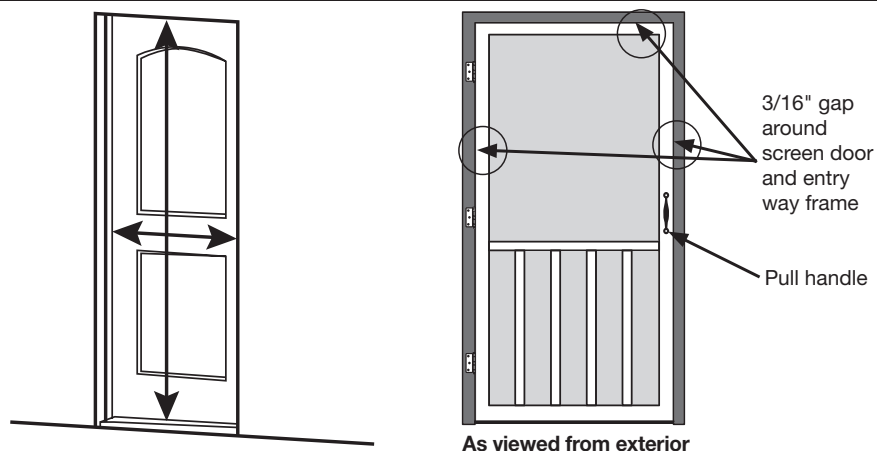
Measure the height and width of your existing door opening from inside the frame.

Measure your new solid vinyl screen door and determine that you have bought the correct size door before beginning. See fit range above.

Determine which way the screen door should swing. The hinge side of the screen door should be on the same hinge side of your main entry door.

Allow for at least 3/16" on each side and top, and 1/4" at the bottom to ensure a proper fit.

If the above specifications do not match, trimming the door may be required to ensure proper fit.

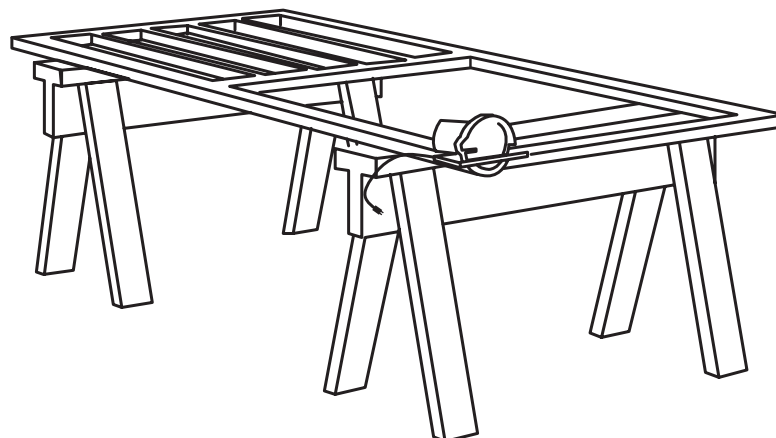


2 Trim door to fit (if necessary)

Important: This step applies to the **Geneva, Napa** and **Hatteras** models only. Do not trim the **Hampton** or **Newport** models.

If you need to trim the door, use a circular saw with fine tooth wood blade. Trim sides, top and bottom, **no more** than 3/8" on all sides of the door. Use guides or other precautions to ensure straight cuts.

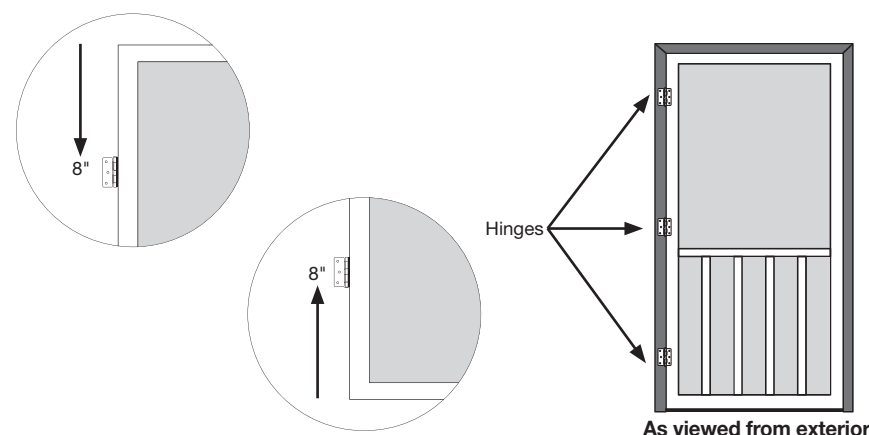
Now you are ready to install the screen door. Open hardware package and make sure all parts are accounted for. If you wish to upgrade your hardware, do not install the door with included hardware, and utilize any instructions provided with your upgraded hardware.



3 Install hinges

Install hinges provided on the screen door. Start with top hinge, located 8 inches from top of door. Position hinge so hinge plate is flush with door edge and hinge knuckles face the exterior. Drill pilot holes and attach hinge using screws provided.

Repeat for the bottom hinge, located 8 inches from the bottom of the door. Attach the 3rd hinge in the center of the door. The reinforced wood core will hold screws securely without splitting or cracking. Place screen door into position, using wood shims top and bottom, create uniform gap on latch side of door. Place a shim on bottom of door to ensure the gap on top of door is the same as the gap on the side. Once secure, attach door hinges to door frame of entry area using screws provided.

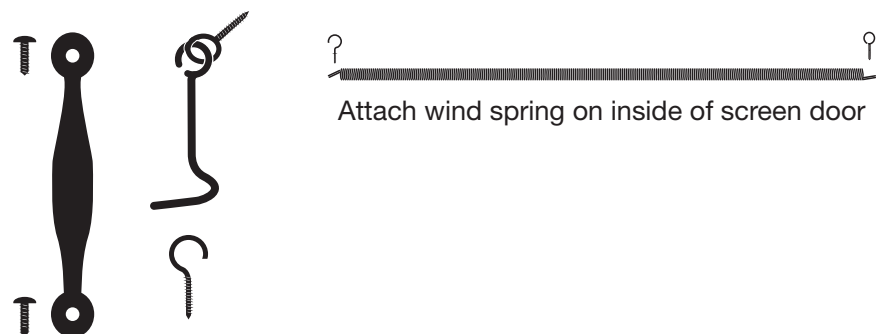


4 Attach hardware

On the exterior of the door, locate a position for the pull. Attach pull handle to door with screws provided.

On the interior of the door, locate a position for the eye hook and latch, and screw these in a position so that the hook aligns with eye screw and holds door firmly against the jamb.

Attach return spring: On top jamb measure 6" from hinge side jamb, mark and pre-drill with a 1/8" drill bit. Install the eye hook. Next, measure 11" from handle side of door frame at top of the door, mark and pre-drill with a 1/8" drill bit. Install eye hook. Attach spring to door jamb first and then to door.



Warranty Information

Your Unique Home Designs screen door is warranted against manufacturer defects for one year from the purchase date. If the door breaks or structural defects occur, Unique Home Designs will, at our discretion, repair or replace the door. Replacement items may vary in style due to changes in suppliers and product. This limited warranty will not apply if the part has been misused, abused or altered. Cutting parts not specified by the installation guide or parts drilled incorrectly are not included in this warranty. Screen material is excluded from warranty coverage. Warranty is not transferable.

To make a claim under this Warranty, send a brief written description of the problem, a picture of the claim, proof of purchase, and your contact information to: Unique Home Designs, 973 N. Colorado Street, Gilbert AZ. 85233 Attn: Warranty Claims

VIEW INSTALLATION VIDEOS
AND LATEST INFORMATION AT
helpmeinstallit.com

Puerta maciza de vinilo con pantalla

Para Napa, Hatteras y Geneva modelos

IMPORTANTE: Margen de ajuste de la puerta de repuesto con pantalla

Rango de Ajuste del Ancho de la Abertura:

Las puertas de 30" x 80" encajan en la mayoría de las aberturas con un ancho de marco interior de puerta mínimo de 29-1/4" hasta 30"
Las puertas de 32" x 80" encajan en la mayoría de las aberturas con un ancho de marco interior de puerta mínimo de 31-1/4" hasta 32"
Las puertas de 36" x 80" encajan en la mayoría de las aberturas con un ancho de marco interior de puerta mínimo de 35-1/4" hasta 36"

Rango de Ajuste de la Altura de la Abertura:

78-5/8" hasta 79-3/8"

Herramientas y herrajes necesarios:

Para los modelos Geneva, Napa y Hatteras:

Herramientas necesarias: Cinta métrica, nivel, sierra eléctrica circular, destornillador plano, destornillador Phillips, taladro eléctrico y juego de brocas de taladro, gafas de seguridad, martillo, lápiz, madera de cuñas

Herramientas opcionales: Papel de lija, bancos para sierra

Herrajes incluidos: Kit básico completo de herrajes, que incluye: tirador, bisagras, resorte de retorno, tornillos y sujetadores

NOTA No está diseñado para limitar o evitar el paso de niños o mascotas, etc., o para impedir el vandalismo o robo.

Importante: Lee completamente todas las instrucciones antes de comenzar la instalación.

1 Medida, apertura y ajuste

Mide la altura y el ancho de la abertura de tu puerta actual desde el interior del marco.

Mide tu nueva puerta maciza de vinilo con pantalla y determina si compraste la puerta de tamaño correcto antes de comenzar. Consulta el rango de ajuste descrito anteriormente.

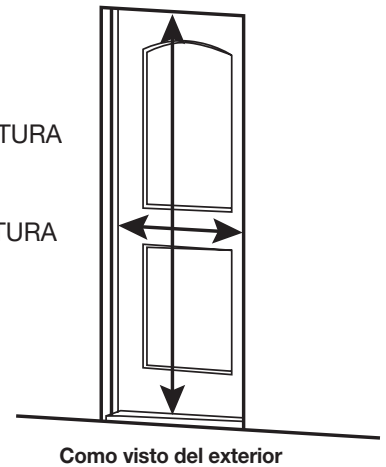
Determina en qué dirección debería abrir la puerta con pantalla. El lado abisagrado de la puerta con pantalla debe estar del mismo lado que el de la puerta de entrada principal.

Deja un espacio de al menos 3/16" a cada lado y arriba, y 1/4" en la parte inferior para garantizar un ajuste perfecto.

Si las especificaciones descritas arriba no concuerdan, puedes necesitar cortar la puerta para asegurar un ajuste apropiado.

MEDIR LA ALTURA DE LA ABERTURA

MEDIR EL ANCHO DE LA ABERTURA



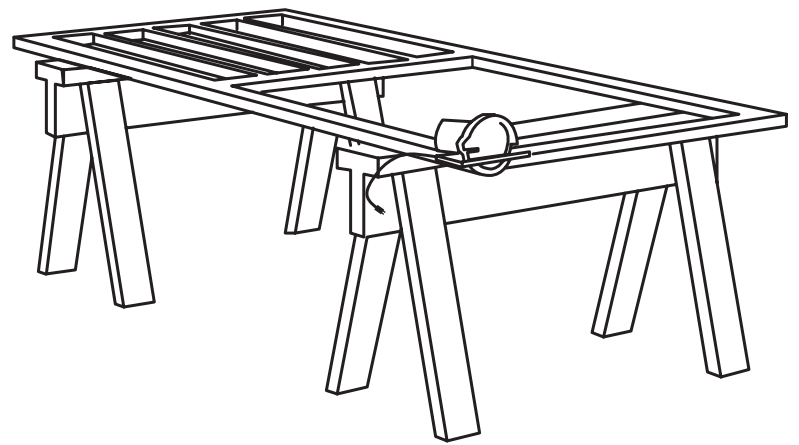
Como visto del exterior

2 Corta la puerta para que encaje (si es necesario)

Importante: Este debe hacerse solamente para los modelos **Geneva, Napa y Hatteras**. No cortes los modelos Hampton o Newport.

Si necesitas cortar la puerta, usa una sierra circular con hoja de diente fino para madera. Corta los lados, parte superior e inferior de la puerta **no más de 3/8"**. Usa las guías y otras precauciones para asegurar cortes derechos.

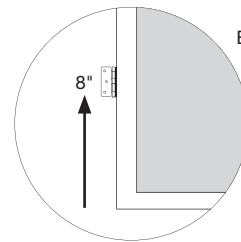
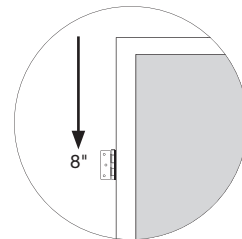
Ahora estás listo para instalar la puerta con pantalla. Abre el paquete de herrajes y asegúrate de que estén todas las piezas. Si quieres mejorar la calidad de tus herrajes, no instales la puerta con los herrajes incluidos, y utiliza las instrucciones incluidas con tus herrajes de mejor calidad.



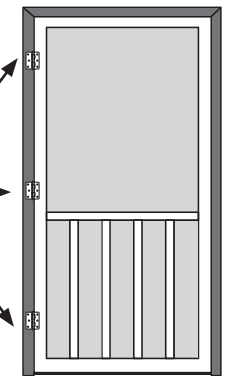
3 Instala las bisagras

Instala las bisagras incluidas en la puerta con pantalla Comienza por la bisagra superior, ubicada a 8" del borde superior de la puerta. Coloca la bisagra de tal forma que la placa de la bisagra esté a ras con el borde de la puerta y los nudillos de la bisagra queden hacia el exterior de la puerta. Taladra orificios piloto y sujeta la bisagra con los tornillos incluidos.

Repite lo mismo para la bisagra inferior, ubicada a 8" del borde inferior de la puerta. Sujeta la tercera bisagra en el centro de la puerta. El núcleo de madera reforzada sujetará los tornillos firmemente sin astillarse o agrietarse. Coloca la nueva puerta en su posición con cuñas de madera en la parte superior e inferior, crea un espacio uniforme en la parte del pestillo de la puerta. Coloca una cuña en la parte inferior de la puerta para asegurar que el espacio en la parte superior de la puerta sea el mismo que el espacio lateral. Una vez que esté segura, sujeta las bisagras de la puerta al marco de la entrada con los tornillos incluidos.



Bisagras



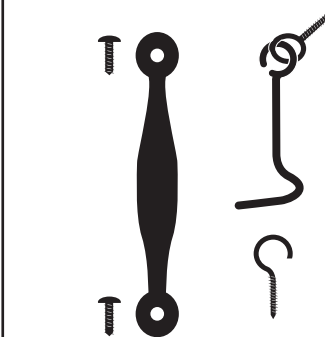
Como visto del exterior

4 Sujeta los herrajes

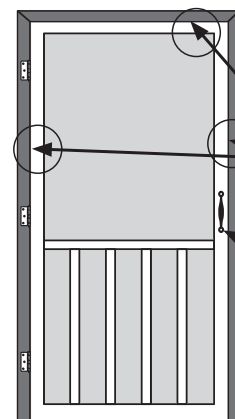
En el exterior de la puerta, ubica una posición para el tirador. Sujeta la manija a la puerta con los tornillos incluidos.

En el interior de la puerta, ubica una posición para el gancho de montaje y el pestillo y atorníllalos de tal forma que el gancho se alinee con la armella y sostenga la puerta firmemente contra la jamba.

Sujeta el resorte de retorno: En la parte superior de la jamba, mide 6" (15,24 cm) del lado de la bisagra de la jamba, marca y pretaladra con una broca de 1/8". Instala el gancho de ojo. A continuación, mide 11" (27,94 cm) del lado de la manija del marco de la puerta en la parte superior de la puerta, marca y pretaladra con una broca de 1/8". Instala el gancho de ojo. Coloca un resorte, primero a la jamba y luego a la puerta.



Sujeta el resorte en espiral en la parte interior de la puerta con pantalla



Espacio de 3/16" alrededor de la puerta con pantalla y el marco de entrada

Tirador

Información de la Garantía

Tu puerta con pantalla de Unique Home Designs tiene garantía contra los defectos del fabricante por un año a partir de la fecha de compra. Si la puerta se rompe o se encuentran defectos estructurales, Unique Home Designs reparará o reemplazará la puerta, a su discreción. El estilo de los repuestos puede variar debido a cambios de proveedores y productos. Esta garantía limitada no se aplicará si el daño a la pieza se debe a un uso indebido, maltrato o modificación. Las piezas de corte no especificadas por la guía de instalación o las piezas con fallas de perforación no están incluidas en esta garantía. El material de la pantalla está excluido de la cobertura de la garantía. La garantía es intransferible. Para efectuar una reclamación bajo esta garantía, envía por escrito una descripción breve del problema, una foto del problema, comprobante de compra y su información de contacto a: Unique Home Designs, 973 N. Colorado Street, Gilbert AZ. 85233 Atención: Reclamos de Garantía



Para ver videos de instalación y ultima informacion en

helpmeinstallit.com