

## IMPORTANT: Replacement screen door fit range

### Opening Width Fit Range:

**3" Frame:** (Aspen, Durango and Sheridan)

30" x 80" screen doors fit most openings with minimum inside door frame width of 29-1/4" up to 30"  
32" x 80" screen doors fit most openings with minimum inside door frame width of 31-1/4" up to 32"  
36" x 80" screen doors fit most openings with minimum inside door frame width of 35-1/4" up to 36"

### Opening Height Fit Range:

79-3/8" up to 80-1/8"

**2" Frame:** (Piedmont)

32" x 80" screen doors fit most openings with minimum inside door frame width of 31-1/2" up to 32"  
36" x 80" screen doors fit most openings with minimum inside door frame width of 35-1/2" up to 36"

### Opening Height Fit Range:

79-3/8" up to 80-1/8"

## Tools & Hardware Required:

**Tools required:** Power circular saw, power drill & drill bits, slotted-head screwdriver, Phillips-head screwdriver, hammer, safety glasses, tape measure, level, pencil or marker

**Optional tools:** Sandpaper, chisel, wood shims, saw horse, wood stain and/or sealer

### Hardware provided:

Handleset and hardware sold separately

### Minimum hardware required for installation:

3" hinges (minimum of 2, 3 is optimal)

Pull handle for exterior

Interior latching system

Wind spring

OPTIONAL: Hardware latch handle kit

OPTIONAL: Pneumatic closer kit

**NOTICE** Not intended to limit or prevent passage of children, pets, etc., or to deter vandalism or burglary.

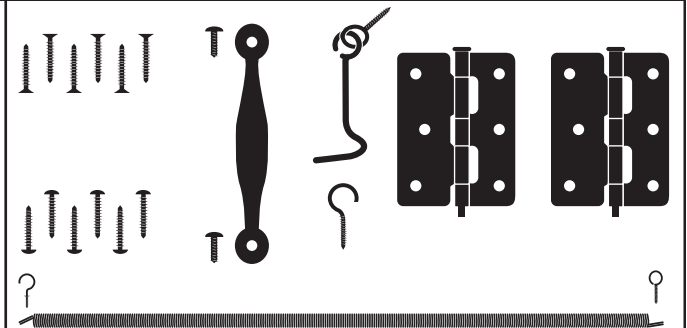
**Important:** Read all instructions completely before beginning installation.

## 1 Hardware (sold separately)

The hardware required to hang this door is not included. You will need a minimum of two hinge sets (three is recommended), handle for exterior, interior latching system, wind spring and fasteners.

If you are replacing an existing wood screen door, you may be able to use existing hardware, particularly, the hinges.

If you purchase new hardware, it is easier to locate the new hinges slightly offset of existing holes in door frame.



Example only - hardware NOT included

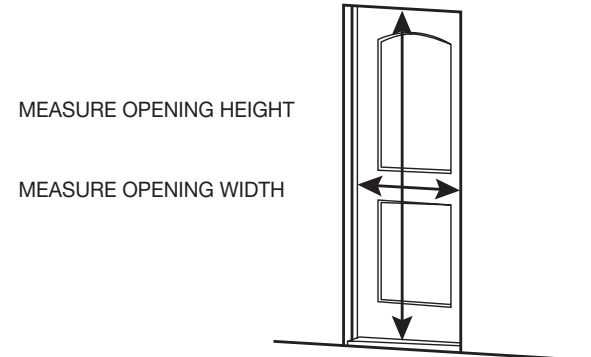
## 2 Measure, swing and fit

Measure the height and width of your existing door opening from inside the frame.

Measure your new wood screen door and determine that you have bought the correct size door before beginning. See fit range above.

Allow for at least 3/16" gap on each side and at top, and 1/4" at the bottom to ensure proper fit.

**Note:** No hardware is provided with this door. Be sure to gather all required components before beginning. A minimum hardware requirements list is specified above.



## 3 Trim door to fit (if necessary)

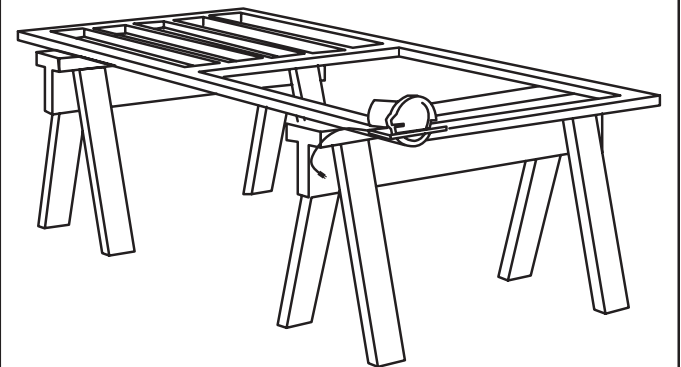
You may need to trim the door to fit. If so, determine the desired amount to trim.

### Note:

- For the **Piedmont** model (with 2" wide frame), **DO NOT** trim any one side, top or bottom more than 1/4"

- For **Aspen, Durango** and **Sheridan** models (with 3" wide frame), **DO NOT** trim any one side, top or bottom more than 3/8"

Using a circular saw with fine wood blade, trim sides, top and/or bottom as needed, but do not exceed the maximum trim specifications noted above.

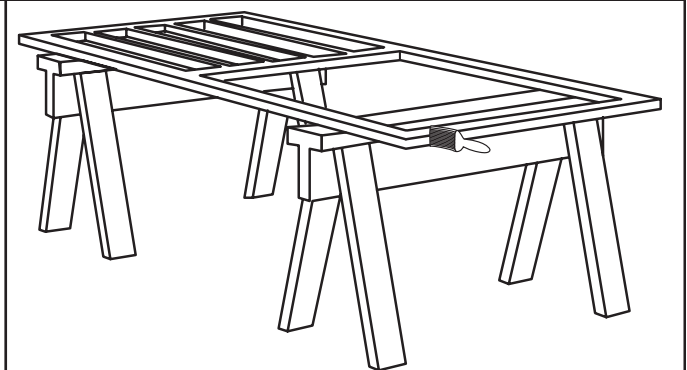


## 4 Seal your wood screen door

Before you install the door, it is important that it be sealed. This improves the durability of the door against the elements. If you chose not to paint, a clear sealer should be applied.

For the **Piedmont** model, mask off the screen prior to sealing. For **Aspen, Durango & Sheridan** models, the screen should be removed prior to sealing, and replaced after sealing is complete and dry.

**Note:** Properly sealing all edges, bottom and top is very important to the utility and life expectancy of a wood door.

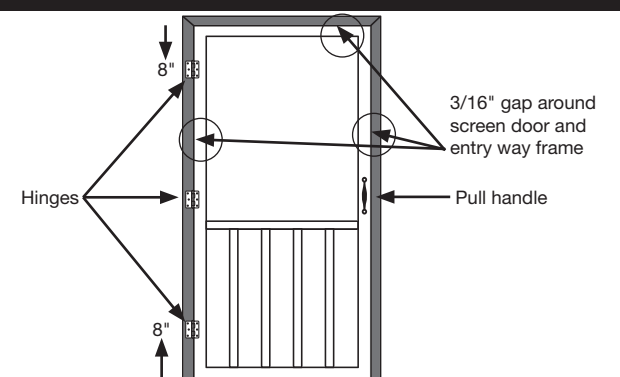


## 5 Mount wood screen door and attach hardware

**Note:** If you are replacing an existing screen door, it is recommended that hinges be off set slightly from original mounting location to ensure proper anchorage.

Install hinges on door frame approximately 8" from top and bottom of door (If installing a third middle hinge, install in the center of top and bottom hinges, spaced evenly apart). Place new door into position, using 2-1/2" shims on bottom of door. Check that gap (3/16") around the door is even.

Attach hinges to the door. Check ease of opening. Install pull handle, interior latching, and spring or the hardware of your preference. Be sure to install handle and interior latch system so it does not interfere with main entryway door hardware.



## Warranty Information

Your Unique Home Designs screen door is warranted against manufacturer defects for one year from the purchase date. If the door breaks or structural defects occur, Unique Home Designs will, at our discretion, repair or replace the door. Replacement items may vary in style due to changes in suppliers and product. This limited warranty will not apply if the part has been misused, abused or altered. Cutting parts not specified by the installation guide or parts drilled incorrectly are not included in this warranty. Screen material is excluded from warranty coverage. Warranty is not transferable.

To make a claim under this Warranty, send a brief written description of the problem, a picture of the claim, proof of purchase, and your contact information to: Unique Home Designs, 973 N. Colorado Street, Gilbert AZ. 85233 Attn: Warranty Claims

VIEW INSTALLATION VIDEOS  
AND LATEST INFORMATION AT  
[helpmeininstallit.com](http://helpmeininstallit.com)

## IMPORTANTE: Margen de ajuste de la puerta de repuesto con pantalla

### Rango de Ajuste del Ancho de la Abertura:

#### 3" Marco: (Aspen, Durango and Sheridan)

Las puertas de 30" x 80" encajan en la mayoría de las aberturas con un ancho de marco interior de puerta mínimo de 29-1/4" hasta 30"  
Las puertas de 32" x 80" encajan en la mayoría de las aberturas con un ancho de marco interior de puerta mínimo de 31-1/4" up to 32"  
Las puertas de 36" x 80" encajan en la mayoría de las aberturas con un ancho de marco interior de puerta mínimo de 35-1/4" hasta 36"

#### Rango de Ajuste de la Altura de la Abertura:

79-3/8" hasta 80-1/8"

#### 2" Marco: (Piedmont)

Las puertas de 32" x 80" encajan en la mayoría de las aberturas con un ancho de marco interior de puerta mínimo de 31-1/2" up to 32"  
Las puertas de 36" x 80" encajan en la mayoría de las aberturas con un ancho de marco interior de puerta mínimo de 35-1/2" hasta 36"

#### Rango de Ajuste de la Altura de la Abertura:

79-5/8" hasta 80-1/8"

## Herramientas y herrajes necesarios:

**Herramientas necesarias:** Sierra circular eléctrica, taladro eléctrico y brocas de taladro, destornillador de cabeza plana, destornillador Phillip, martillo, gafas de seguridad, cinta métrica, nivel, lápiz o marcador

**Herramientas opcionales:** Papel de lija, cincel, cuñas de madera, banco para sierra, tinte y/o sellador para madera

### Herrajes incluidos:

El juego de manijas y herrajes se venden por separado

### Mínima cantidad de herrajes necesarios para la instalación:

Bisagras de 3" (mínimo 2, 3 es óptimo)

Tirador exterior

Sistema de pestillo interior

Resorte espiral

OPCIONAL: Juego de herrajes para la manija del pestillo

OPCIONAL: Kit de cierre neumático

**NOTA** No está diseñado para limitar o evitar el paso de niños o mascotas, etc., o para impedir el vandalismo o robo.

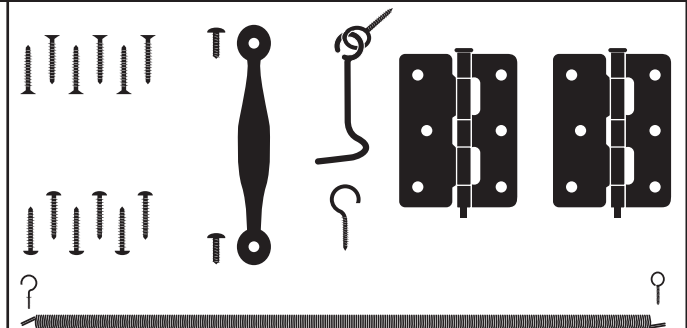
**Importante:** Lee completamente todas las instrucciones antes de comenzar la instalación.

## 1 Herrajes (vendidos por separado)

Los herrajes necesarios para colgar esta puerta no se incluyen. Necesitarás dos juegos de bisagras (tres sería óptimo), manija para el exterior, sistema de pestillo interior, resorte espiral y sujetadores.

Si estás reemplazando una puerta de madera con pantalla que ya tenías, podrías usar los herrajes existentes, en particular, las bisagras.

Si compraste herrajes nuevos, es más fácil ubicar las bisagras nuevas ligeramente desplazadas de los orificios existentes en el marco de la puerta.



Ejemplo sólo - herrajes no incluyó

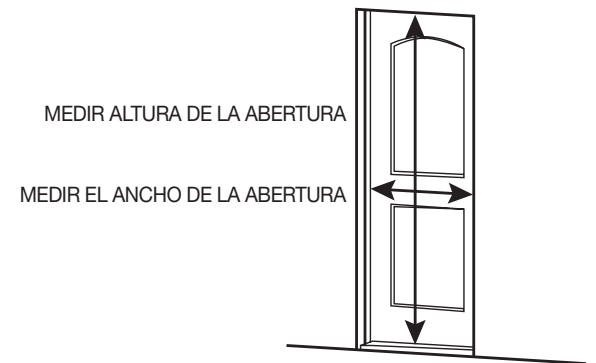
## 2 Medida, apertura y ajuste

Mide la altura y el ancho de la abertura de tu puerta actual desde el interior del marco.

Mide tu nueva puerta de madera con pantalla y determina si compraste la puerta de tamaño correcto antes de comenzar. Consulta el rango de ajuste descrito anteriormente.

Deja un espacio de al menos 3/16" a cada lado y arriba, y 1/4" en la parte inferior para garantizar un ajuste perfecto.

**Nota:** Los herrajes no se incluyen con esta puerta. Asegúrate de reunir todos los componentes necesarios antes de comenzar. Una lista de los herrajes mínimos requeridos se especifica arriba.



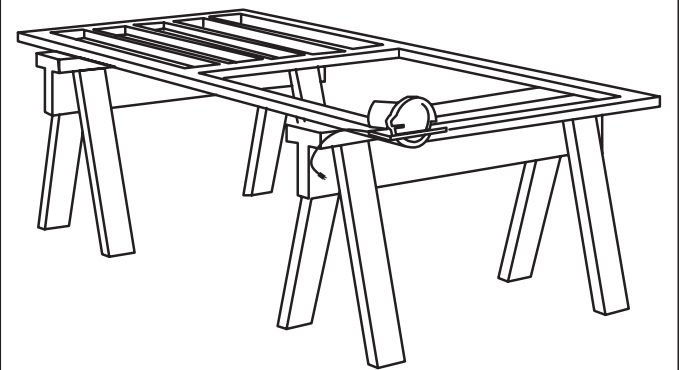
## 3 Corta la puerta para que encaje (si es necesario)

Puedes necesitar cortar la puerta para que encaje. Si es así, determina cuánto se debe cortar.

### Nota:

- Para la modelo **Piedmont** (con un marco de 2"), no cortes ninguno de los lados, parte superior o inferior más de 1/4"
- Para los modelos **Aspen, Durango y Sheridan** (con un marco de 3"), no cortes ninguno de los lados, parte superior o inferior más de 3/8"

Usando una sierra circular con una hoja fina para madera, corta los lados, parte superior o inferior según sea necesario, pero no excedas la recomendación de corte máxima descrita anteriormente.

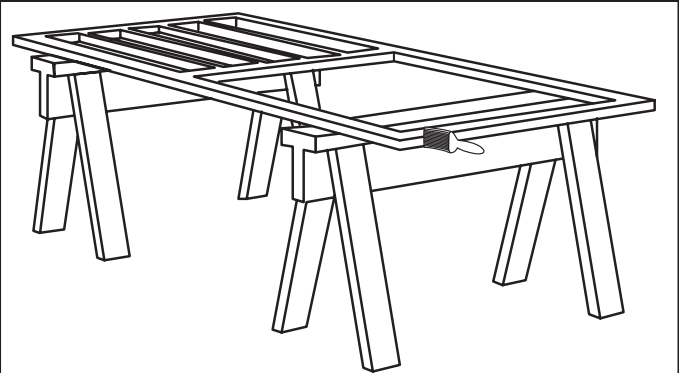


## 4 Sella tu puerta de madera con pantalla

Antes de instalar la puerta, es importante sellarla. Esto mejora la durabilidad de la puerta contra los elementos. Si eliges no pintarla, entonces debes aplicar un sellador transparente.

Para la modelo **Piedmont**, cubre la pantalla antes del sellado. Para los modelos **Aspen, Durango y Sheridan**, la pantalla debe quitarse antes del sellado, y reponerla después de que esté seco.

**Nota:** Es muy importante sellar todos los bordes, la parte superior e inferior para la vida útil de una puerta de madera.

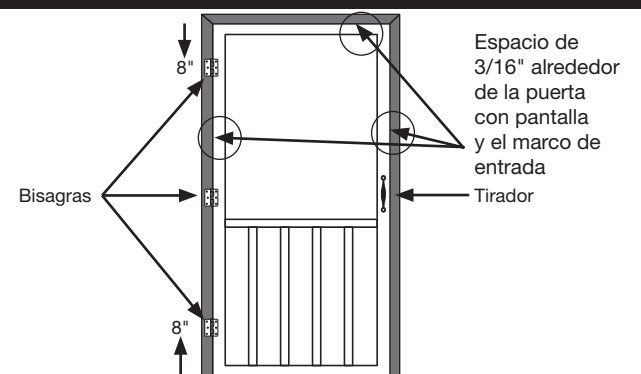


## 5 Monta la puerta de madera con pantalla y sujeta los herrajes.

**Nota:** Si vas a reemplazar una puerta con pantalla existente, es recomendable que las bisagras estén ligeramente desplazadas del sitio de montaje para garantizar el anclaje adecuado.

Instala las bisagras en el marco de la puerta aproximadamente a 8" de la parte superior e inferior de la puerta (Si vas a instalar una tercera bisagra en el medio, hazlo en el centro de las bisagras superior e inferior, guardando el mismo espacio a cada lado). Coloca la puerta nueva en su posición, usando cuñas de 2-1/2" en la parte inferior de la puerta. Verifica que el espacio (3/16") alrededor de la puerta sea parejo.

Sujeta las bisagras a la puerta. Verifica que se pueda abrir con facilidad. Instala la tirador de la puerta, el pestillo interior y el resorte o los herrajes de tu preferencia. Asegúrate de instalar la manija y el sistema de pestillo interior de forma tal que no interfiera con los herrajes principales de la entrada de la puerta.



## Información de la Garantía

Tu puerta con pantalla de Unique Home Designs tiene garantía contra los defectos del fabricante por un año a partir de la fecha de compra. Si la puerta se rompe o se encuentran defectos estructurales, Unique Home Designs reparará o reemplazará la puerta, a su discreción. El estilo de los repuestos puede variar debido a cambios de proveedores y productos. Esta garantía limitada no se aplicará si el daño a la pieza se debe a un uso indebido, maltrato o modificación. Las piezas de corte no especificadas por la guía de instalación o las piezas con fallas de perforación no están incluidas en esta garantía. El material de la pantalla está excluido de la cobertura de la garantía. La garantía es intransferible.

Para efectuar una reclamación bajo esta garantía, envía por escrito una descripción breve del problema, una foto del problema, comprobante de compra y su información de contacto a: Unique Home Designs, 973 N. Colorado Street, Gilbert AZ. 85233 Atención: Reclamos de Garantía



Para ver videos de instalación y última información en  
**helpmeinstallit.com**