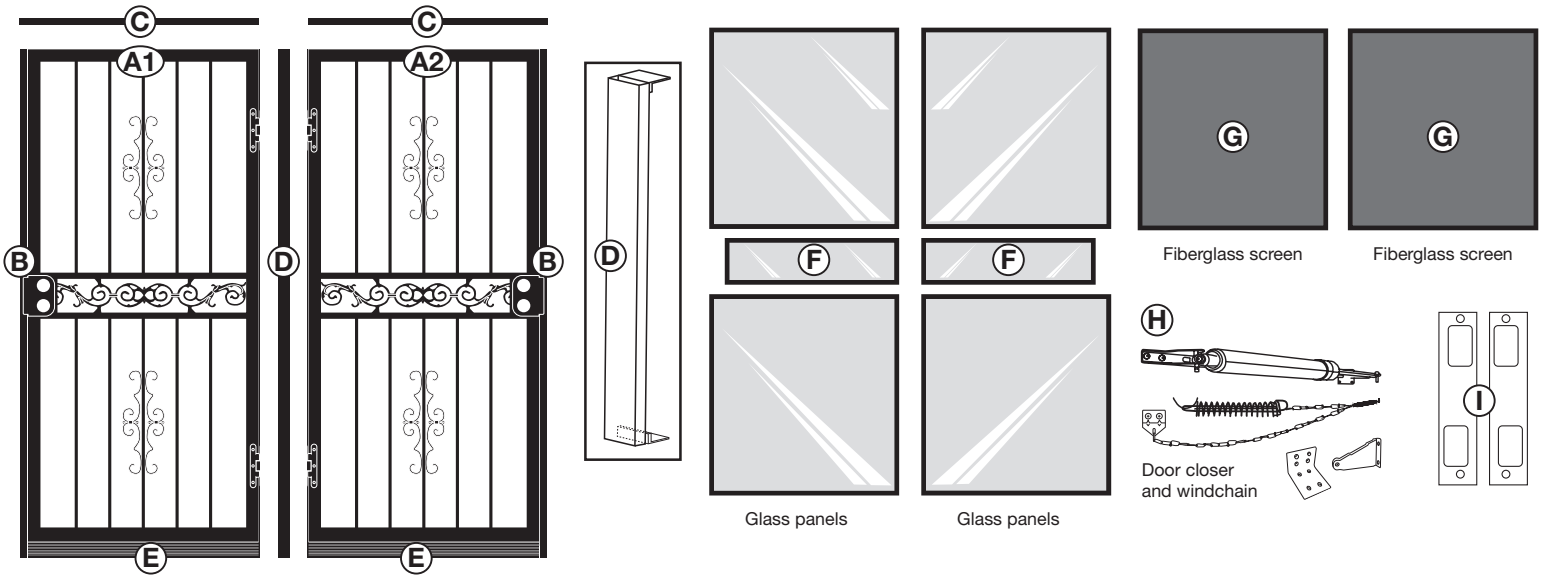


RECESSED MOUNT STEEL PATIO SECURITY DOOR

INSTALLATION INSTRUCTIONS

PLEASE READ ALL INSTRUCTIONS BEFORE YOU BEGIN INSTALLATION

Parts and tools required - WE RECOMMEND THAT YOU HAVE A HELPER FOR THIS INSTALLATION.



Included:

- A)** Door panels (2)
- B)** Lock side Z-bars (2)
- C)** Header frames (2)
- D)** Center hinge post (1)
- E)** Bug sweep/Expander (2)
- F)** Glass panels (6)
- G)** Fiberglass screens (2) standard
- H)** Door closer and windchain kit (1)
- I)** UBL striker plates (2) (in Door closer kit)

1/4" Torq Kit (if ordered):

- 1/4"x1" Torq head (12)
- 1/4"x2" Torq head (20)
- Torq bit
- Vault pins (4)

One way Screws (if ordered):

- #10-1" One way slot head (12)
- #10-2" One way slot head (16)
- Vault pins (4)

Standard Screw Kit:

- #10-1" Phillips head (48)
- #10-2" Phillips head (20)
- Vault pins (4)

Recommended Tools:

Measuring tape, pencil, level, power drill and 1/8", 5/32", 3/16" drill bit, hammer, hack saw, 1/2" wood chisel, flat-blade screwdriver, Phillips-head screwdriver, safety glasses, wood shims, utility knife, saw horses

1 Preparation for installation

With glass panels (F) facing up, lay the door (A1, A2) flat on sawhorses or other elevated flat surface that will allow for cutting. Use the packing carton underneath as protection against scratching.

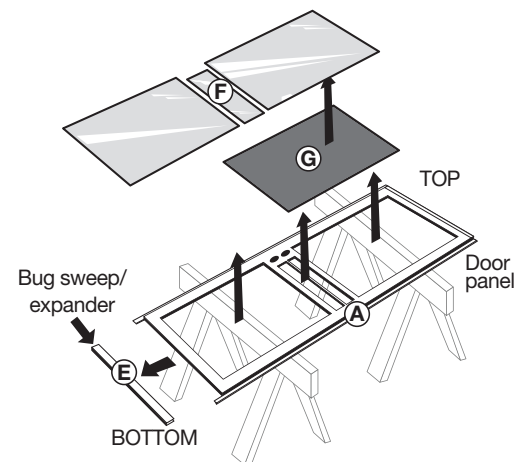
NOTE: Your door comes standard with one screen. For shipping purposes the screen is installed under the glass panel and attached with double glass clips.

REMOVE the #10 x 1 1/2" Silver screws and one of the glass clips. Re-install one glass clip with a #10 x 1" screw provided loose in the closer kit.

1. First door: remove the screen panel (G) and top glass panels (F).

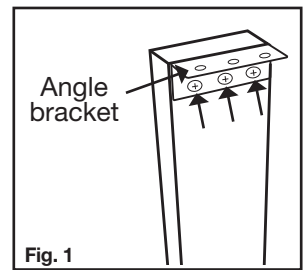
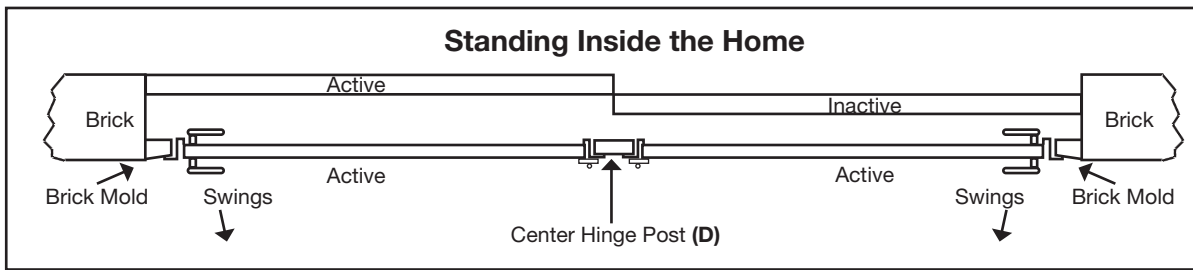
Carefully set aside and repeat process on the second door.

Note: Make sure door handing is as ordered



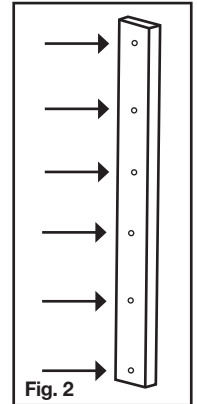
2 Identify installation type

Type 1: Patio doors will hinge in the middle onto the Center hinge post (D) and lock on the outside jambs, creating a "Butterfly Hinge" setup.



The Center hinge post (D) will be shipped longer than the opening height so it can be trimmed to exact length. Cut the center hinge post to the exact height of the opening. **Fig. 1** - Using a 5/32" drill bit pre-drill, then attach the 1"x1" angle brackets at the **top** and **bottom** using #10x1" screws in the **Standard Screw Kit**. Install Center hinge post exactly in the center of the opening at the top and bottom through the angle brackets.

Type 2: Atrium style Patio Doors (with a wooden center mullion dividing the openings) **DO NOT** use angle brackets, only the center steel Hinge post (D). For this type, drill approximately six (6) 3/16" holes through the center of the post, spacing them out equally along the length of the post, see **Fig. #2**. Attach post directly to the wood mullion with #10 x 3" screws, packaged loose in the **Closer Kit** box. Make sure the post is flush with the header brickmold, if not shim as needed. Once post is secured, follow standard installation instructions for a single door. The only difference is when installing the screws through the hinge use #10 x 1" instead of the normal #10 x 2" screws. Also, a closer bracket is provided to attach the closer to the center steel post for the **active** door only.



3 Fit security door to the opening

Fig. 3 - Measure the inside height of the opening from the header to the threshold on the hinge side.

Measure opening height and subtract 3/16"

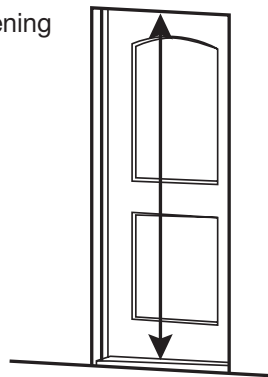
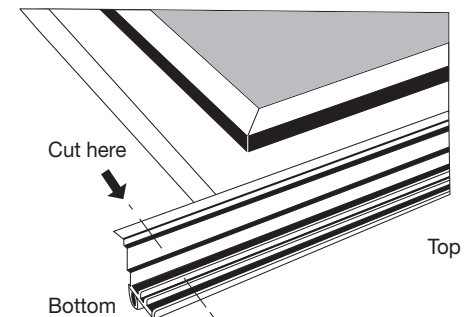


Fig. 4 - Subtract 3/16" from the height - this is your trim length. Starting at the top of the door, measure and mark side jamb (B) piece at your trim length. Cut the bottom of each of the jambs.

Cut both side jambs (B) at the measurement determined.

IMPORTANT: Be sure to measure from the top before cutting.



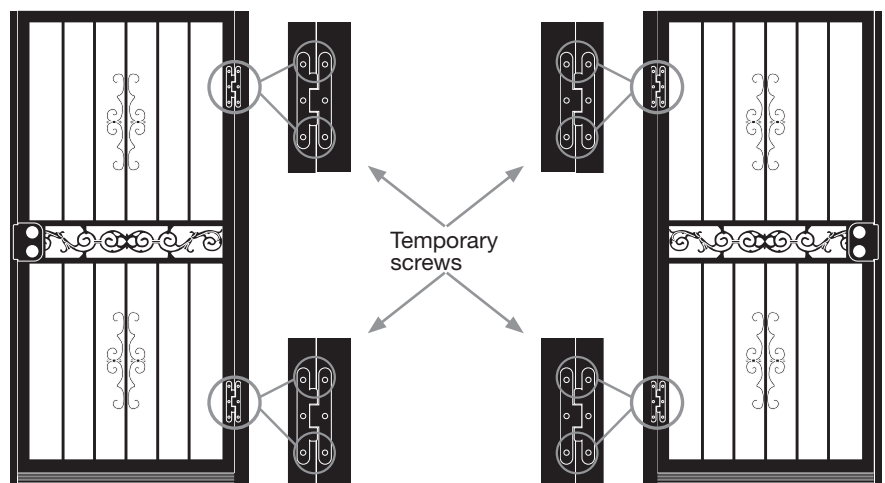
4 Mount hinge side z-bars on center post (active then inactive side)

Inactive Side:

Install (4) #10x1" screws through the hinges (top & bottom) and into the jamb. Remove the temporary center screw and replace with #10x1 screws. Install #10x1" screws for the balance of the holes in the side jambs.

Active Side:

Repeat steps above on the other side of the post.



5 Install header jamb to screws

Position the header and close the doors. Use (1)#10x1" screw on the active side to hold the header in place. Position the header to provide an even 1/8" clearance across the top of the door. Install the remaining screws. Repeat process on second door.

6 Mount active lock side z-bar

Measure the jamb from the underside of the header to the threshold on the lock side. This is the measurement you will cut from the bottom of the Z-Bar.

Fig. 5 - The lock side Z-Bar have lock holes punched to accommodate the proper hinge side ordered. To ensure an accurate cut, position the Z-Bar on the door so that the lock cutout lines up with the latch and deadbolt. When lined up the Z-Bar should be flush with the top of the door. Use a hacksaw to cut the proper dimension off the bottom of the Z-Bar that was measured in step 2.



Position the lock side Z-Bar on the door jamb. DO NOT install any screws. Mark the jamb through the lock cutout in the Z-bar to determine where to chisel for the dead bolt lock. Now remove the Z-bar.

Fig. 6 - Insert the key into the cylinder and throw the dead bolt to its fully extended position. Make a mark 1/8" beyond the extended dead bolt. This is the area to be chiseled out.

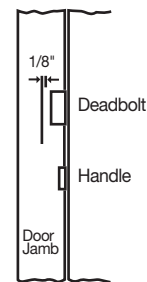
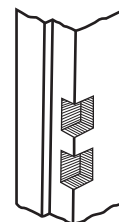
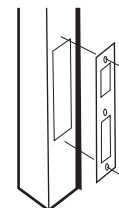


Fig. 7 -Use a 1/2" wood chisel to remove the wood in this area. To control the amount of wood you are removing, chisel the wood out in small strips as opposed to one large piece. Be careful to avoid chiseling past the mark or the Z-Bar may not cover the cut-out.

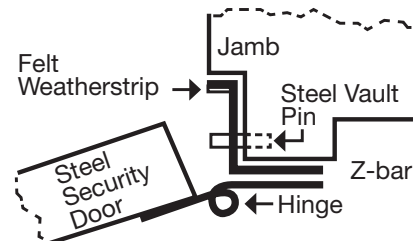


Position the lock side Z-Bar on the door jamb. Close the door. Adjust the gap between the Z-Bar and the door to yield approximately 1/8" to 3/16" allowing room for the strike plate to be installed. See figure 5. Install (2) #10 x 2" screw above & below the lock area, then install the balance with #10 x 1" screws.



7 Install vault pins

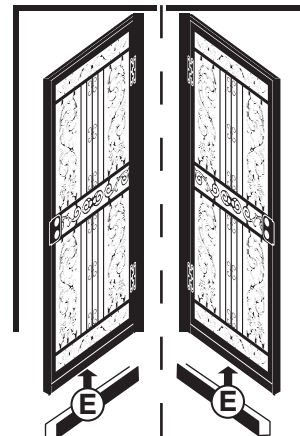
Open the door and locate the two 5/8" holes drilled in the door behind the hinge. Adjacent to the hole, drill a 5/32 hole through the Z-bar and into the Center Steel Hinge Post. Install #10 x 1" Screw, leaving the head of the screw out by 3/16". Note: Standard Vault Pins will not work with Patio doors.



8 Install bug sweep

With the door open, fit the bug sweep/expander bar (E) onto the bottom of the door. Close the door and position the bug sweep/expander bar so that the bar fits snugly against the threshold but does not restrict door operation. From inside the door, drill 5/32" holes through the bug sweep/expander bar and secure the expander bar to the door with the provided #10 x 1" screws.

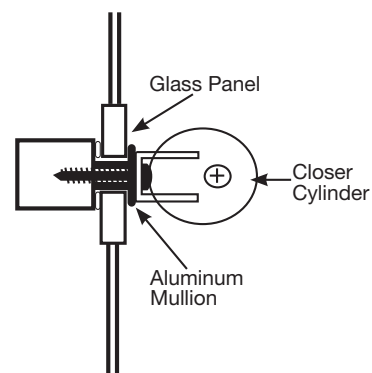
NOTE: Installation into shorter openings may require the removal and resetting of the bottom glass clips through the expander sweep. This will allow the expander to travel another 1/2" under the glass panel.



9 Install closer and windchain

The Pneumatic Closer mounts on top of an aluminum mullion that has a seam in the middle. The mullion is located in the middle of the door. Closer installation instructions are in the closer kit box.

The wind chain is to be installed at the top of the door. Installation instructions are in the closer kit box. The smaller of the two brackets installs on the door.



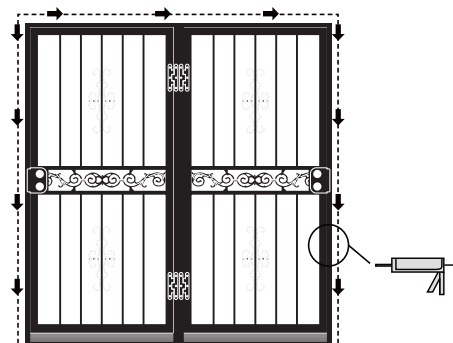
10 Final touch-up and maintenance suggestions

After installation is complete, apply touch up paint (not included) to screws and/or surface of door in order to cover any minor scratches that may have resulted during installation.

Caulk around the outside of the all season security door jamb frame, using paintable caulk, and paint to the desired color.

To clean your door use a mild soap and water solution. Do not use any abrasive cleaners on any part of your door, this will damage the powder-coat finish and void your paint warranty.

Glass Cleaning - remove individual glass panels by rotating clips 90°. Clean glass panel. Re-insert glass panel and secure with clips.



Maintenance & Care Instructions

Over time, airborne dust, dirt, and impurities can accumulate, which will cause visual defects to the security door, screen, hinged screen door, patio sliding screen door, window guards, window security screen. If not regularly and properly cleaned, it can lead to surface damage, staining, and corrosion. Your cleaning schedule depends on your environment:

ENVIRONMENT	DESCRIPTION	CLEANING SCHEDULE
Mild	Inland, rural, and away from urban activity	every 6 months
Moderate	Urban/suburban, inland	every 3 months
Extreme	Urban/suburban, coastal (within 25 miles)	every 2-4 weeks

Thoroughly wash the UHD/Titan frame and screen. Use a soft cloth, mild soap, and water. Do not use strong solvent or abrasive based cleaners. Take care to avoid exposing handles, hinges, and lock(s) to excessive amounts of water. After cleaning, use a dry, soft cloth to remove any excess water from these components. Also dry the screen and frame attachment area fully. Avoid using any sharp objects or abrasive materials on the frame or screen. Finally, use white grease to lubricate the hinges at each cleaning. Failure to properly maintain your UHD/Titan product could void the warranty.

For complete warranty details, visit <https://helpmeinstallit.com/warranty-statement> or simply scan the QR code below



Register your product at <https://uniquehd.com/registration/>

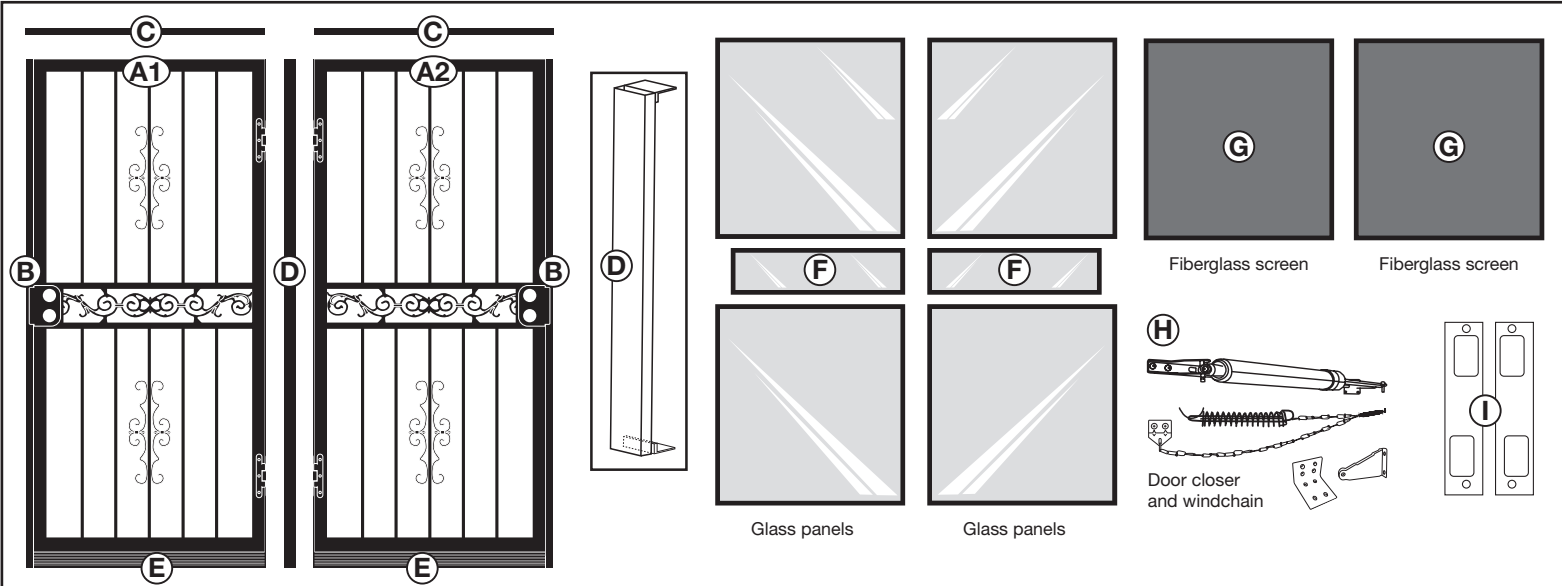
Instalación empotrada

Contrapuerta de seguridad de acero

Instrucciones de instalación

LEA TODAS LAS INSTRUCCIONES ANTES DE COMENZAR LA INSTALACIÓN

Piezas y herramientas necesarias - Te recomendamos tener un ayudante para esta instalación.



Incluida:

- A)** Paneles de puerta (2)
- B)** Barra en Z del lado de la cerradura (2)
- C)** Dintel (2)
- D)** Poste central de la bisagra (1)
- E)** Guardapolvo contra insectos expansor (2)
- F)** Paneles de vidrio (6)
- G)** Mallas de fibra de vidrio (2) estándar
- H)** Kit de cierre de puerta y cadena de retención (1)
- I)** Placa de cerradura UBL (2) (incluida en el kit de cierre de puerta)

Kit Torq de 1/4" (Si se ordena):

- 1/4"x1" Cabezal Torq (12)
- 1/4"x2" Cabezal Torq (20)
- Punta Torq
- Clavijas de bóveda (4)

Tornillos unidireccionales (Si se ordena):

- #10-1" Cabeza de ranura unidireccional (12)
- #10-2" Cabeza de ranura unidireccional (16)
- Clavijas de bóveda (4)

Kit de tornillos estándar:

- #10-1" Phillips head (48)
- #10-2" Phillips head (20)
- Clavijas de bóveda (4)

Herramientas recomendadas:

- Cinta métrica, lápiz, nivel, taladro eléctrico y 1/8", 5/32", 3/16" brocas, martillo, sierra para metales, 1/2" cincel de madera, destornillador de punta plana, Phillips-head destornillador, lentes de seguridad, cuñas de madera, navaja, caballetes de sierra

1 Preparación para la instalación

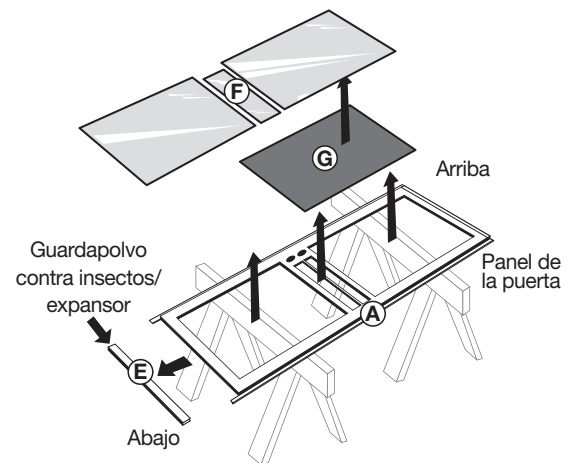
Con los paneles de vidrio (F) hacia arriba, coloca la puerta (A1, A2) en posición horizontal sobre los caballetes o sobre otra superficie plana elevada que permita cortarla. Coloca la caja de empaque debajo como protección contra rayones.

NOTA: Tu puerta incluye de serie una malla. Durante el envío, la malla se instala debajo del panel de vidrio y se fija con sujetadores dobles para vidrio. **RETIRA** los tornillos plateados #10 x 1-1/2" y uno de los sujetadores para vidrio. Reinstala un sujetador para vidrio con un tornillo #10 x 1" incluido suelto en el kit de cierre.

1. Primera puerta: retira el panel de la malla (G) y los paneles de vidrio superiores (F).

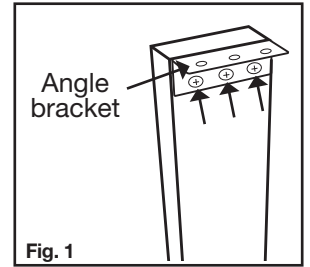
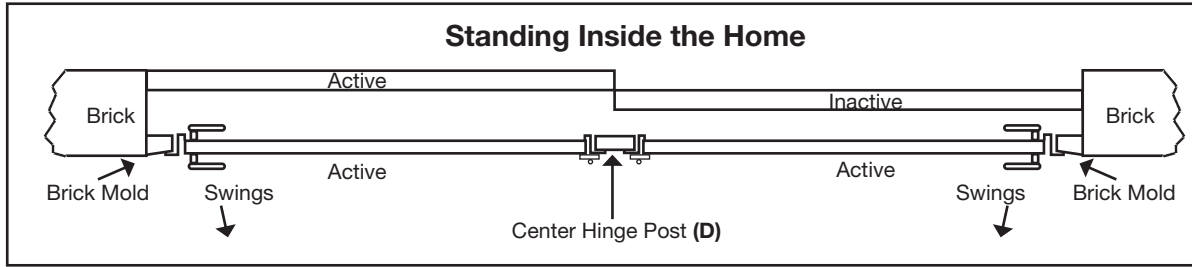
Con cuidado, colócala a un lado y repite el proceso en la segunda puerta.

Nota: Asegúrate de que la ubicación de la manija de la puerta sea la que solicitaste

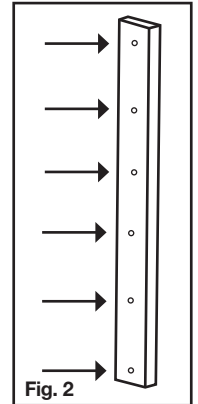


2 Identifica el tipo de instalación

Tipo 1: Las puertas para patio tienen su bisagra al centro en el poste central de la bisagra (D) y se bloquearán en las jambas exteriores, creando una configuración de "bisagra de mariposa".



El poste central de la bisagra (D) se enviará más largo que la altura de la abertura, para que se pueda recortar a la longitud exacta. Corta el poste central de la bisagra a la altura exacta de la abertura. **Fig. 1-** Utilizando una broca de 5/32", taladra previamente y, a continuación, fija los soportes angulares de 1" x 1" en la **parte superior** y en la **parte inferior** utilizando tornillos #10 x 1" del **kit de tornillos estándar**. Instala el poste central de la bisagra exactamente en el centro de la abertura en la parte superior e inferior a través de los soportes angulares.



Tipo 2: Puertas para patio estilo atrio (con un parteluz central de madera que divide las aberturas) **NO** utilices soportes angulares, sólo el poste central de acero de la bisagra (D). Para este tipo, taladra aproximadamente seis (6) orificios de 3/16" a través del centro del poste, espaciándolos por igual a lo largo de la longitud del poste, ver **Fig. #2**. Fija el poste directamente al parteluz de madera con tornillos #10 x 3", empaquetados sueltos en la caja del **kit de cierre**. Asegúrate de que el poste está a ras de la moldura de ladrillo del dintel; si no, coloca las cuñas necesarias. Una vez fijado el poste, sigue las instrucciones de instalación estándar para una puerta sencilla. La única diferencia es que, al instalar los tornillos a través de la bisagra, debes usar tornillos del #10 x 1" en lugar de los tornillos normales del #10 x 2". Además, se proporciona un soporte de cerradura cerrado para fijar la cerradura al poste central de acero sólo para la puerta **activa**.

3 Cómo colocar la puerta de seguridad en la abertura

Fig. 3: Mide la altura interior de la abertura desde el cabezal hasta el umbral en el lado de la bisagra.

Mide la altura de la abertura y resta 3/16"

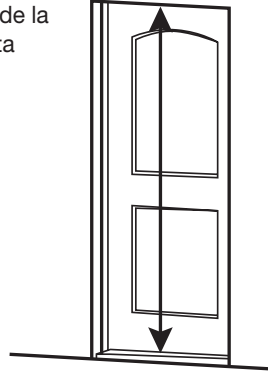


Fig. 3

Fig. 4: Resta 3/16" de la altura; esta es tu longitud de acabado. Comenzando por la parte superior de la puerta, mide y marca la pieza de la jamba del lado de la bisagra (B) hasta tu longitud de acabado. Corta la parte inferior de cada una de las jambas.

Corta ambas jambas laterales (B) a la medida determinada.

IMPORTANTE: Asegúrate de medir desde la parte superior antes de cortar.

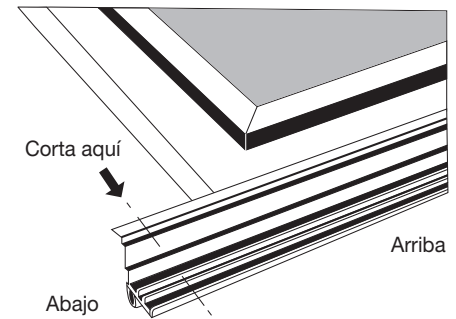


Fig. 4

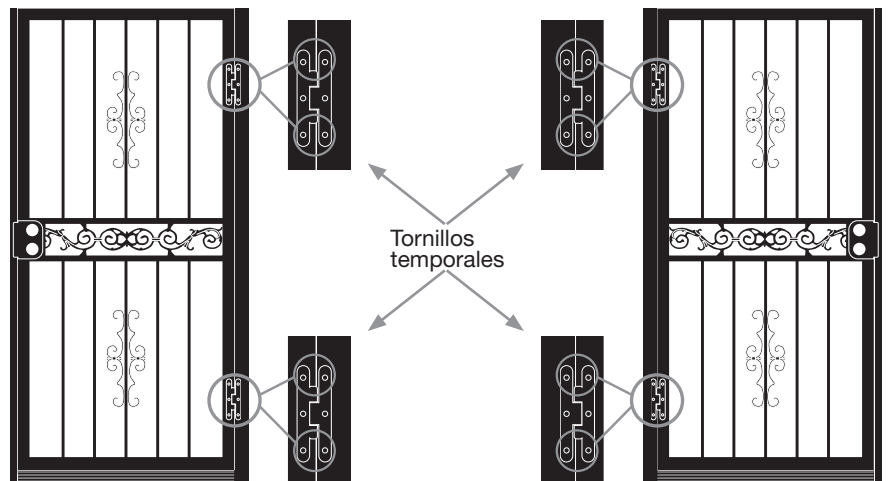
4 Monta las barras en Z del lado de la bisagra en el poste central (lado activo y luego inactivo)

Lado inactivo:

Instala (4) tornillos #10 x 1" a través de las bisagras (superior e inferior) y en la jamba. Retira el tornillo provisional central y reemplázalo con tornillos #10 x 1". Instala tornillos #10 x 1" para el resto de los orificios en las jambas laterales.

Lado activo:

Repite los pasos anteriores en el otro lado del poste.



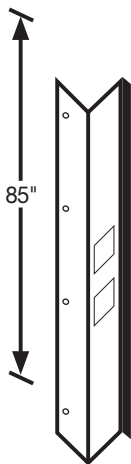
5 Instala la jamba del cabezal en los tornillos

Coloca el cabezal y cierra la puerta. Usa (1) tornillo #10x1" en el lado de la bisagra para sostener el cabezal en su lugar. Coloca el cabezal para dejar un espacio libre uniforme de 1/8" a través de la parte superior de la puerta. Instala los tornillos restantes. Repite el proceso en la segunda puerta.

6 Cómo instalar la barra en Z del lado de la cerradura

Medida la jamba desde la parte inferior del cabezal hasta el umbral del lado de la cerradura. Esta es la medida que cortarás desde la parte inferior de la barra en Z.

Fig. 5: La barra en Z del lado de la cerradura tiene orificios de cerradura perforados para colocar el lado de la bisagra adecuado que se solicitó. Para asegurar un corte preciso, coloca la barra en Z en la puerta de manera que las muescas de la cerradura queden alineadas con el pestillo y el cerrojo de seguridad. Cuando esté alineada, la barra en Z debe estar al ras con la parte superior de la puerta. Usa una sierra para metales para cortar el tamaño adecuado de la parte inferior de la barra en Z que se midió en el paso 2.



Coloca la barra en Z del lado de la cerradura en la jamba de la puerta. NO instales ningún tornillo. Marca la jamba a través de las muescas de la cerradura en la barra en Z para determinar dónde cincelar para el cerrojo de seguridad. Ahora, retira la barra en Z.

Fig. 6: Inserta la llave en el cilindro y coloca el cerrojo de seguridad en su posición completamente extendida. Haz una marca a 1/8" del cerrojo de seguridad extendido. Esta es el área que se va a cincelar.

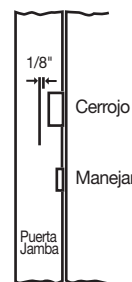
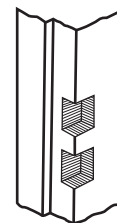
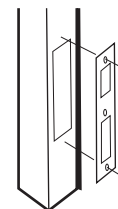


Fig. 7: Usa un cincel de madera de 1/2" para quitar la madera en esta área. Para controlar la cantidad de madera que estás quitando, cincela la madera en tiras pequeñas en lugar de una pieza grande. Ten cuidado de evitar cincelar más allá de la marca, si lo haces es posible que la barra en Z no cubra el corte.



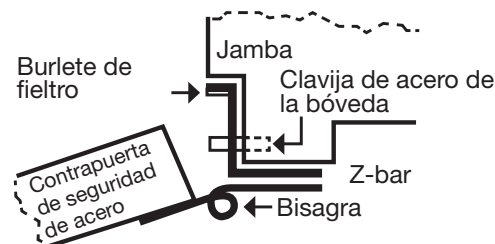
Coloca la barra en Z del lado de la cerradura en la jamba de la puerta. Cierra la puerta. Ajusta el espacio entre la barra en Z y la puerta hasta llegar a un espacio de 1/8" a 3/16" aproximadamente, lo que permitirá que se instale la placa de impacto.

Ver Figura 5. Instala (2) tornillos #10x2" encima y debajo del área de la cerradura, luego instala el resto con tornillos #10x1".



7 Cómo instalar las clavijas de la bóveda

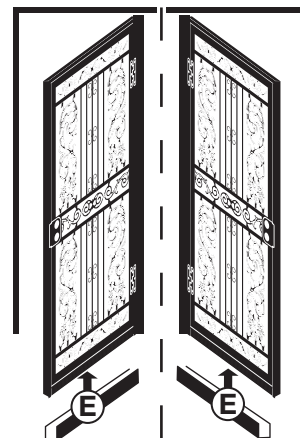
Abre la puerta y busca los dos orificios de 5/8" perforados en la puerta detrás de la bisagra. Junto al orificio, taladra un orificio de 5/32" a través de la barra en Z y dentro del poste de la bisagra central de acero. Instala el tornillo #10 x 1", dejando la cabeza del tornillo fuera en 3/16". **Nota:** Los pasadores de bóveda estándar no funcionan con las puertas para patio.



8 Instala el guardapolvo contra

Con la puerta abierta, coloca la barra del guardapolvo contra insectos/expansor (E) en la parte inferior de la puerta. Cierra la puerta y coloca la barra del guardapolvo contra insectos/expansor de tal manera que encaje bien en el umbral, pero no restrinja el movimiento de la puerta. Desde el interior de la puerta, taladra orificios de 5/32" a través de la barra del guardapolvo contra insectos/expansor y sujeta la barra del expansor a la puerta con los tornillos #10 x 1" incluidos.

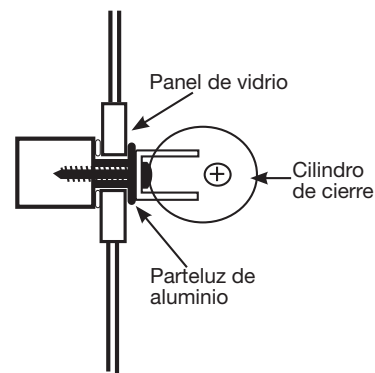
NOTA: La instalación en aberturas más cortas puede requerir quitar y volver a colocar los sujetadores de vidrio inferiores a través del guardapolvo expansor. Esto permitirá que el expansor se desplace 1/2" adicional por debajo del panel de vidrio.



9 Cómo instalar el cierre y la cadena de retención

El cierre neumático se instala en la parte superior de un parteluz de aluminio que tiene una unión en el medio. El parteluz está ubicado en el medio de la puerta. Las instrucciones de instalación del cierre están en la caja del kit del cierre.

La cadena de retención debe instalarse en la parte superior de la puerta. Las instrucciones de instalación están en la caja del kit del cierre. El más pequeño de los dos soportes se instala en la puerta.



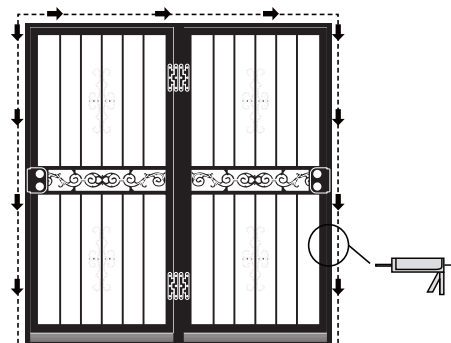
10 Retoque final y sugerencias de mantenimiento

Después de que hayas terminado la instalación, aplica pintura para retoques (no incluida) a los tornillos y/o la superficie de la puerta para cubrir cualquier arañazo pequeño que se pueda haber producido durante la instalación.

Aplica pasta selladora para pintar en el exterior del marco de la jamba de la puerta de seguridad para todas las estaciones y pinta del color deseado.

Para limpiar tu puerta, usa un jabón suave y solución de agua. No uses ningún limpiador abrasivo en ninguna parte de la puerta, esto dañará el acabado recubierto de material granular y anulará la garantía de la pintura.

Limpieza del vidrio: Quita los paneles de vidrio individuales girando los sujetadores 90°. Limpia el panel de vidrio. Inserta nuevamente el panel de vidrio y asegúralo con sujetadores.



Cuidado y mantenimiento

Con el tiempo se pueden acumular polvo, suciedad e impurezas en el aire, lo que provocará defectos visuales en la puerta o la ventana y, si está equipado, en la malla Meshtec y, si no se elimina con regularidad y de manera adecuada, puede provocar más daños, manchas y corrosión. Tu programa de limpieza depende de tu ambiente:

AMBIENTE	DESCRIPCIÓN	PROGRAMA DE LIMPIEZA
Suave	Tierra adentro, rural, y lejos de la actividad urbana	cada 6 meses
Moderado	Urbano moderado/suburbano, tierra adentro	cada 3 meses
Extremo	Urbano extremo/suburbano, costero (dentro de 25 millas)	cada 2 a 4 semanas

Lava bien el marco de la puerta y malla Meshtec, si está equipado, con un paño suave, jabón suave y agua. No utilices disolventes fuertes o limpiadores a base de abrasivos. No espongas las manijas, bisagras, ni los cerrojos a cantidades excesivas de agua. Al concluir, elimina el exceso de agua con una paño seco y suave. Para los productos que incluyen una malla Meshtec, presta especial atención al secar completamente el área de unión de la malla al marco. Evita usar objetos afilados o materiales abrasivos en el marco de la puerta o en la malla. Utiliza grasa blanca para lubricar las bisagras en cada limpieza.

Para obtener detalles completos sobre la garantía, visite <https://helpmeinstallit.com/warranty-statement> o simplemente escanee el código QR a continuación.



Registre su producto en <https://uniquehd.com/registration/>