

Ultimate Window Screen - Non-Oversize & Oversize Quick Escape Installation Instructions

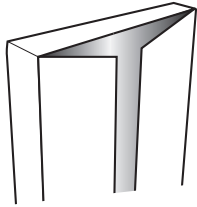


- Read completely through the installation instructions before proceeding with installation
- Installation may require 2-3 people
- Use appropriate protective equipment, including safety glasses
- Children should not be allowed in work area
- Failure to install window screen correctly could result in injury
- Always use caution when working around glass



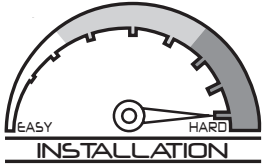
⚠️ WARNING: Blocks Escape in Fire and Emergency

- Check and insure compliance with local codes before proceeding with installation
- Quick Escape window screens DO meet code for emergency egress when properly installed
- Need to properly operate release mechanism to open Quick Escape Window Screen by pushing the vertical release bar and, if so equipped, the horizontal release bar simultaneously.
- Never apply padlocks or devices that require a key or tool to unlock them to the release mechanism and/or the Quick Escape Window Screen



RETAIN PACKAGING DURING INSTALLATION

Do NOT discard packaging materials until installation is complete



PROFESSIONAL INSTALLATION REQUIRED

Installation requires knowledge of window systems, framing, local fire codes and related installation techniques



helpmeininstallit.com

NEED HELP?

REVIEW INSTALLATION VIDEO

Even professional installers will benefit from watching.



1-866-317-8867
support@uhdco.com

CONTACT US BEFORE RETURNING

Customer service and technical support are available.

Monday - Friday: 7:00am - 5:00pm PT

RECOMMENDED TOOLS



Safety Glasses



Pencil



7/64" Extended Drill Bit



Level



Caulk & Caulk Gun



Measuring Tape



Squeeze Clamp



Box Cutter



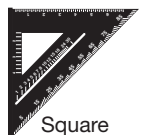
Shims



Drill



T20 Torx Bit



Square

ULTIMATE WINDOW SCREENS FEATURING THE MESHTEC ADVANCED SCREEN SYSTEM MUST BE FASTENED TO THE FRAMING SYSTEM OF THE HOME SURROUNDING THE WINDOW. #9, T20 TRIM HEAD BRONZE STAR DRIVE SCREWS ARE RECOMMENDED AS THEY FIT WITHIN THE SLIMLINE PROFILE OF THE PRODUCT, PROVIDING ABILITY TO DRIVE SCREWS AT ANGLES OFF OF 90 DEGREES WITHOUT INTERFERING WITH THE FINAL INSTALLATION OF THE SNAP COVER. THE LENGTH OF FASTENER NEEDED WILL VARY BASED ON THE LOCATION OF THE MOUNTING SURFACE AND TYPE OF WINDOW SURROUND.

RECOMMENDED FASTENERS

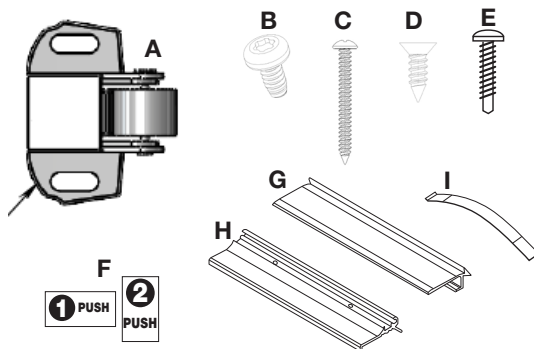
Length of fastener will vary based on mounting surface and window surround.

- #9 x 3" T20 Bronze Star Trim Head Star Drive Screws
- #9 x 5" T20 Bronze Star Trim Head Star Drive Screws
- #9 x 6" T20 Bronze Star Trim Head Star Drive Screws

Quick Escape System Latch Roller Parts

Non-Oversize parts

- D) M 4.2 x 13mm Flat Head Screw (2)
- E) #6-20 x 5/8" Self-drilling Pan Head Screw (4)
- F) Push/Push sticker (2)
- G) Quick Escape Latch (1)
- H) Secondary Latch Mount (1)
- I) Flat Spring (1)

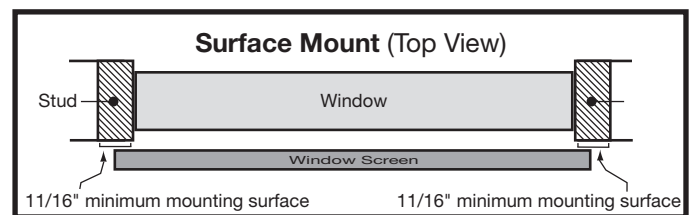


Oversize parts

- A) Secondary Safety Latch roller (1)
- B) #6-32 x 1/4" Pan Head Screws (2)
- C) M 4.2 x 38.1mm Pan Head Screw (1)
- F) Push/Push sticker (2)

1 Identify & Prepare Mounting Surface

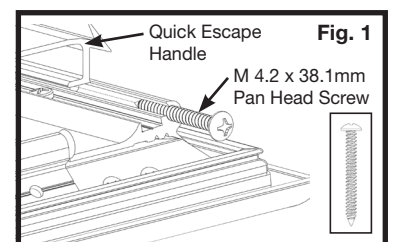
Your Quick Escape Window Screen will require a minimum, flat mounting surface of 11/16" trim surrounding your window as well as clearance for the 3" wide x 1-5/8" deep frame. Mounting screws must be secured to a stud in the wall. Check for any obstructions around the window that may prevent a secure fit and remediate before proceeding with installation. Additionally, check the window frame as it may be necessary to provide clearance for the secondary latch based on the window configuration. Clearance between the venting sash and window screen needs to be 3/4".



2 Prepare Vertical Quick Escape handle (Oversize)

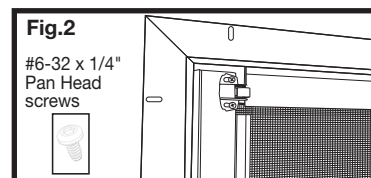
With window face down on moving blanket or cardboard from packaging prepare the Quick Escape handle. Locate the vertical Quick Escape handle on the side that opens.

First, remove the M4.2 x 13mm flat head shipping screw (D). Next, **Fig. 1** Slide vertical Quick Escape Latch (G) up and insert the M 4.2 x 38.1mm Pan Head Screw (C) into the cylindrical hole at the bottom of the frame until the screw head touches the frame. Slide handle back down so it touches the screw.



3 Install Quick Escape Latch Roller (Oversize)

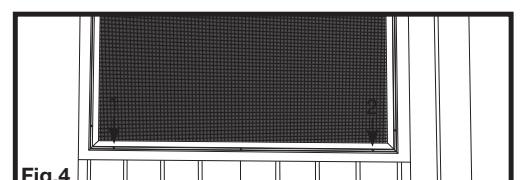
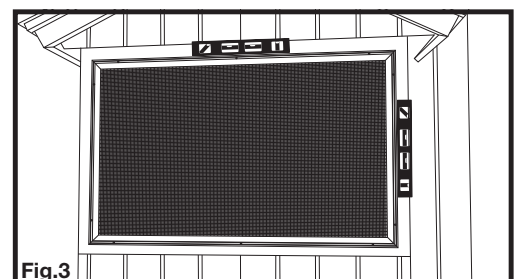
Fig. 2 Next, move to the top of the security latch and secure the roller with two #6-32 x 1/4" Pan Head screws (B) into the pre-drilled holes in the release bar.



4 Hang Window Screen

Fig. 3 Using a helper, put the Quick Escape Window Screen in proper position over the window, insuring mounting holes are in desired locations. Hold in place and check that window is level and square, making slight adjustments.

Fig. 4 Using a drill, drive a screw into a pre-drilled hole at the **bottom left corner**, leaving the screw a few turns from tight so that screen level can be re-adjusted if necessary. Note, that you may need to angle the mounting screw slightly to secure to framing. Next, drive a second mounting screw into a pre-drilled hole in the **bottom right corner**.



Hold the window screen in place, checking and adjusting for level, and continue installing all mounting screws through pre-drilled holes. Tighten all mounting screws, maintaining level and square as much as possible while mating the window screen to the mounting surface. You may have to make several adjustments as you install to maintain a level, square installation.

5) Install Secondary Quick Escape Safety Latch (Non-Oversize)

Handle may come assembled. If so, it will need to be disassembled prior to installing it. It should slide apart and the spring will need to be removed.

Fig. 5 Insert one of the M4.2 x 13mm Flat Head Screws (D) into the **Holding Channel** of the Secondary Latch Mount (H).

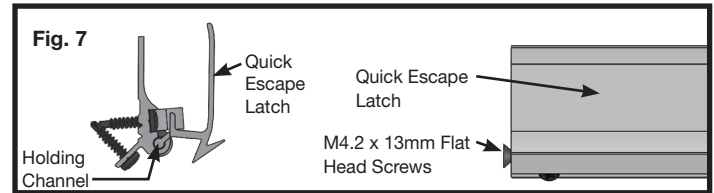
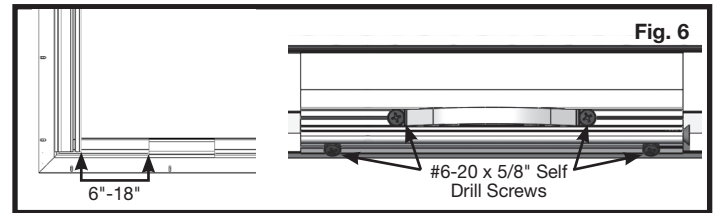
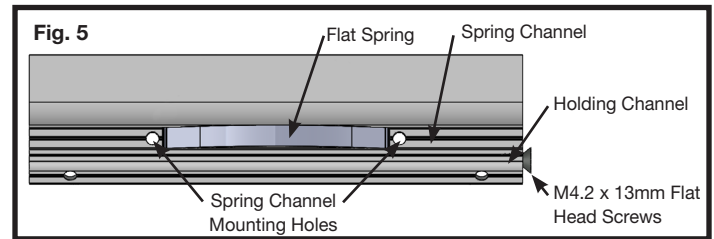
Slide the Flat Spring (I) into the **Spring Channel** of the Secondary Latch Mount (H) and place the spring in between the **two Spring Channel mounting holes**.

Fig. 6 Position the **Secondary Latch Mount** on the bottom of the outer sash of the window between six and eighteen inches away from **Vertical Quick Escape Latch**. Before mounting, check that the homeowner can safely reach both quick escape latches when the window is in the closed position.

A squeeze clamp is recommended to hold the handle in place. Use the **#6-20 x 5/8" Self Drill Screws** in the **Spring Channel Mounting Holes** to attach the **Secondary Latch Mount** to the outer sash of the window.

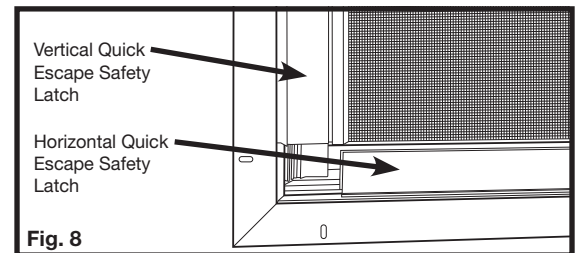
Fig. 7 Slide the Quick Escape Latch (G) into the **Holding Channel** of the Secondary Latch Mount (H).

Insert the second M 4.2 x 13 mm Flat Head Screw (D) into the free end of the **Holding Channel** of the Secondary Latch Mount (H) to secure the Quick Escape Latch (G) in place.



6) Test Quick Escape Safety Latch System

Fig. 8 Push the Vertical Quick Escape Latch (G) and the lower horizontal quick escape safety latch simultaneously to open the window screen. Firmly close the window screen to reset all latches.

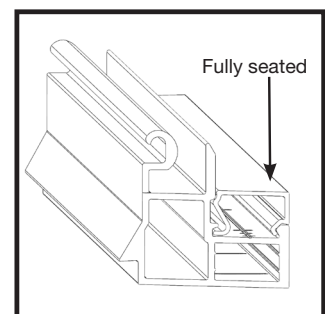
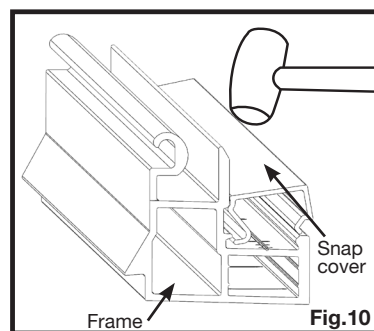
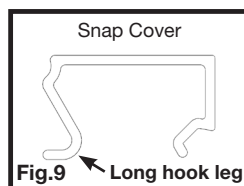


7) Install snap covers

Fig. 9 Identify the **long hook leg** of the snap cover. Start by inserting the long hook leg into snap cover channel. Using a rubber mallet, hit the mitered edge of the snap cover to fully seat it in place.

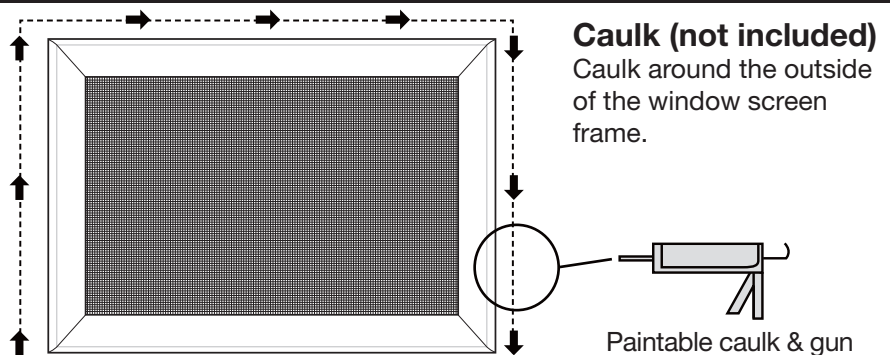
Fig. 10 Once it has been seated, hold a wood block over the snap cover and hit it with a mallet, moving across the length of the snap cover to smooth out any irregularities in its surface.

Repeat process for remaining sides.



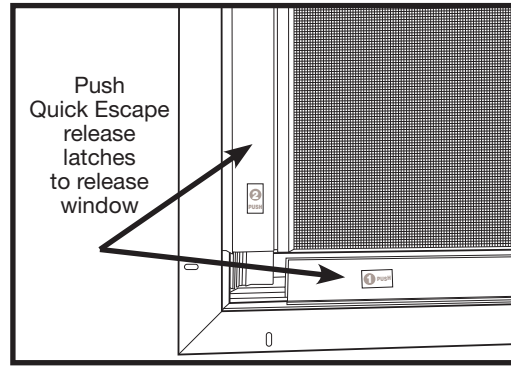
8) Finish the installation

Lay a bead of caulk along the top and both sides of the window screen frame where it mates to the mounting surface on the home. Leave the bottom un-caulked to allow proper drainage.



9 Demonstrate and Label Quick Escape System

Clearly demonstrate the operation of the Quick Escape System to all available residents, advise them to instruct any residents immediately available, and provide the homeowner the option of placing the labels provided on the Quick Escape latches.



Maintenance & Care Instructions

Over time, airborne dust, dirt, and impurities can accumulate, which will cause visual defects to the security door, screen, hinged screen door, patio sliding screen door, window guards, window security screen. If not regularly and properly cleaned, it can lead to surface damage, staining, and corrosion. Your cleaning schedule depends on your environment:

ENVIRONMENT	DESCRIPTION	CLEANING SCHEDULE
Mild	Inland, rural, and away from urban activity	every 6 months
Moderate	Urban/suburban, inland	every 3 months
Extreme	Urban/suburban, coastal (within 25 miles)	every 2-4 weeks

Thoroughly wash the UHD/Titan frame and screen. Use a soft cloth, mild soap, and water. Do not use strong solvent or abrasive based cleaners. Take care to avoid exposing handles, hinges, and lock(s) to excessive amounts of water. After cleaning, use a dry, soft cloth to remove any excess water from these components. Also dry the screen and frame attachment area fully. Avoid using any sharp objects or abrasive materials on the frame or screen. Finally, use white grease to lubricate the hinges at each cleaning. Failure to properly maintain your UHD/Titan product could void the warranty.

For complete warranty details, visit <https://helpmeinstallit.com/warranty-statement> or simply scan the QR code below



Register your product at <https://uniquehd.com/registration/>

Las pantallas para ventana - Estándar y de gran tamaño Quick Escape Instrucciones de instalación

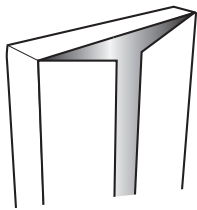


- Hay que leer con cuidado todas las instrucciones de instalación antes de proceder a ella.
- Se requieren 2-3 personas para instalar.
- Usar el equipo de protección adecuado, incluso gafas de seguridad
- No deben permitirse niños en el área de trabajo
- No instalar correctamente la malla de ventana puede dar pie a lesiones
- Proceder siempre con precaución al trabajar en torno a vidrios



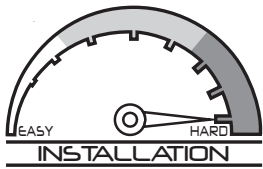
⚠️ ADVERTENCIA: Bloquea la Salida de Emergencia

- Las pantallas de las ventanas Quick Escape Sí cumplen con el código de salida de emergencia cuando se instalan correctamente
- Las mallas para ventanas Quick Escape CUMPLEN con los códigos de salida de emergencia si se instalan correctamente.
- Es necesario accionar correctamente el mecanismo de liberación para abrir la malla para ventana Quick Escape empujando la barra de liberación vertical y, si así está equipado, la barra de liberación horizontal simultáneamente.
- Nunca poner candados ni dispositivos que requieran una llave o herramienta para desbloquear el mecanismo y/o la malla de ventana tipo Quick Escape



CONSERVA EL EMPAQUE DURANTE LA INSTALACIÓN

NO deseches los materiales del empaque hasta que la instalación haya terminado.



SE EXIGE INSTALACIÓN PROFESIONAL

La instalación requiere conocer las técnicas relacionadas con ella, así como los sistemas de ventanas, enmarcado y códigos locales de protección contra incendios.



helpmeinstallit.com

¿NECESITAS AYUDA?

CONSULTA EL VIDEO DE INSTALACIÓN

Incluso los instaladores profesionales se benefician al verlo.



1-866-317-8867

support@uhdco.com

CONTÁCTANOS ANTES DE DEVOLVERLO

Servicio al cliente y soporte técnico disponibles.

Lunes - Viernes: De 7:00 am a 5:00 pm Hora del Pacífico

HERRAMIENTAS RECOMENDADAS



Gafas de seguridad



T20 Punta Torx (en estrella)



7/64" Broca extendida



Nivel



Lápiz



Pistola para pasta selladora y pasta selladora que se puede pintar



Cinta de medir



Cortador de cajas



Cuñas



Taladro



Plaza

LAS PANTALLAS PARA VENTANA DE CALIDAD SUPERIOR CON EL SISTEMA AVANZADO DE MALLA MESHTC TIENEN QUE FIJARSE AL SISTEMA DE ENMARCADO ALREDEDOR DE LA VENTANA. SE RECOMIENDAN TORNILLOS T20 #9 PARA MOLDURA, CON CABEZA DE BRONZE EN FORMA DE ESTRELLA, YA QUE ENCAJAN DENTRO DEL FINO PERFIL DEL PRODUCTO Y PROPICIAN ATORNILLAR EN ÁNGULOS MENORES DE 90 GRADOS SIN INTERFERIR CON LA INSTALACIÓN FINAL DE LA CUBIERTA A PRESIÓN. EL LARGO DEL SUJETADOR NECESARIO VARIARÁ EN FUNCIÓN DE LA UBICACIÓN DE LA SUPERFICIE DE MONTAJE Y EL TIPO DE ENTORNO DE LA VENTANA.

SUJETADORES RECOMENDADOS

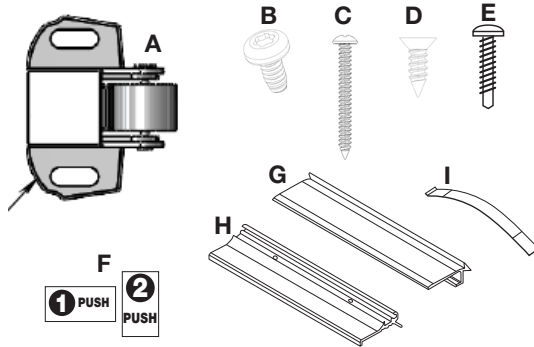
El largo del sujetador variará en función de la superficie de montaje y el entorno de la ventana.

- #9 x 3" Tornillos T20 para moldura, con cabeza de bronce en forma de estrella
- #9 x 5" Tornillos T20 para moldura, con cabeza de bronce en forma de estrella
- #9 x 6" Tornillos T20 para moldura, con cabeza de bronce en forma de estrella

Piezas del rodillo del pasador del sistema Quick Escape

Piezas que no son de gran tamaño

- D) Tornillo de cabeza plana M 4,2 x 13 mm (2)
- E) Tornillo de cabeza plana autopercutor n.º 6-20 x 5/8" (4)
- F) Pegatina de empujar/empujar (2)
- G) Pestillo de escape rápido (1)
- H) Montaje de pestillo secundario (1)
- I) Resorte plano (1)



O Piezas de gran tamaño

- A) Rodillo del pestillo de seguridad secundario (1)
- B) Tornillos de cabeza plana n.º 6-32 x 1/4" (2)
- C) Tornillo de cabeza plana M 4,2 x 38,1 mm (1)
- F) Pegatina de empujar/empujar (2)

1) Identificación de la superficie y preparación para montar en ella

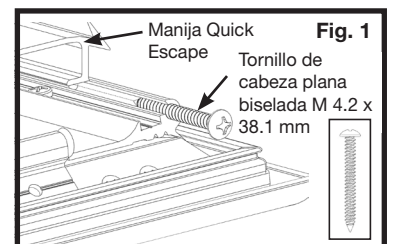
La pantalla de su ventana Quick Escape requerirá una superficie de montaje plana mínima de 11/16" de moldura alrededor de su ventana, así como espacio libre para el marco de 3" de ancho x 1-5/8" de profundidad. Los tornillos de montaje deben asegurarse a un montante en la pared. Verifique que no haya obstrucciones alrededor de la ventana que puedan impedir un ajuste seguro y repárelas antes de continuar con la instalación.



2) Prepara la manija vertical Quick Escape (Demasiado grande)

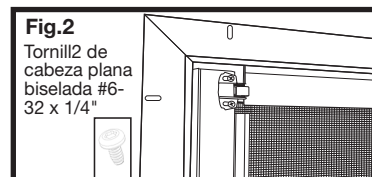
Con la ventana hacia abajo sobre una manta o caja de empaque para mudanza, prepara la manija Quick Escape. Ubica la manija vertical Quick Escape en el lado de apertura.

Primero, retira el tornillo de transporte de cabeza plana M4.2 x 13 mm (D). A continuación, **Fig. 1** Desliza la manija vertical Quick Escape (G) hacia arriba e inserta el tornillo de cabeza plana biselada M 4.2 x 38.1 mm (C) en el orificio cilíndrico de la parte inferior del marco hasta que la cabeza del tornillo toque el marco. Desliza la manija hacia abajo para que toque el tornillo.



3) Instalación del rodillo del pasador Quick Escape (Demasiado grande)

Fig. 2 A continuación, muévete a la parte superior del pasador de seguridad y asegura el rodillo con dos tornillos de cabeza plana biselada #6-32 x 1/4" (B) en los orificios pretaladrados en la barra de liberación.

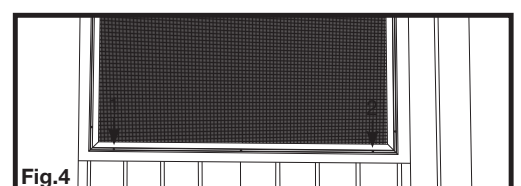
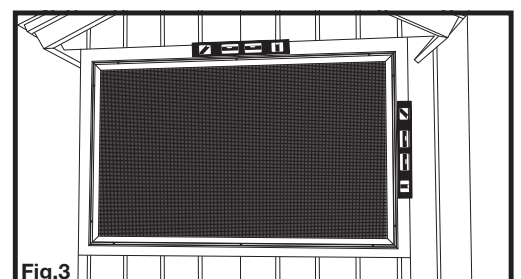


4) Cómo colgar la malla para ventana

Fig. 3 Con la ayuda de un ayudante, coloca la malla para ventana Quick Escape en la posición correcta sobre la ventana, asegurando que los orificios de montaje quedan en las ubicaciones deseadas. Sostenla en su lugar y verifica si la ventana queda nivelada y a escuadra, ajustando ligeramente a tal efecto.

Fig. 4 Usando un taladro, introduce un tornillo en un orificio pretaladrado en la esquina inferior izquierda, dejando el tornillo algunas vueltas antes de apretarlo completamente para poder reajustar el nivel de la malla si fuera necesario. Ten en cuenta que pudieras necesitar insertar el tornillo de montaje ligeramente en ángulo para asegurarlo al marco. A continuación, introduce un segundo tornillo de montaje en un orificio pretaladrado en la esquina inferior derecha.

Sostén la malla para ventana en su lugar, verifica y ajusta la nivelación, y continúa instalando los demás tornillos de montaje a través de los orificios pretaladrados. Aprieta todos los tornillos de montaje, manteniendo el nivel y la escuadra en la medida de lo posible mientras acoplas la malla para ventana a la superficie de montaje. Es posible que tengas que hacer varios ajustes mientras realizas la instalación para mantenerla nivelada y a escuadra.



5) Instala el pasador de seguridad secundario Quick Escape (No de gran tamaño)

Fig. 5 Inserte uno de los tornillos de cabeza plana M4,2 x 13 mm (D) en el canal de sujeción del soporte del pestillo secundario (H).

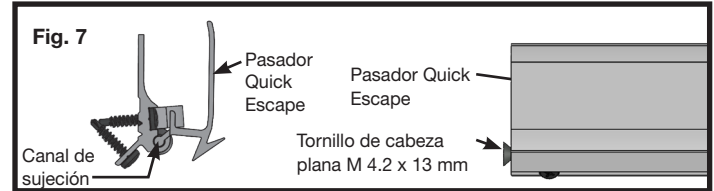
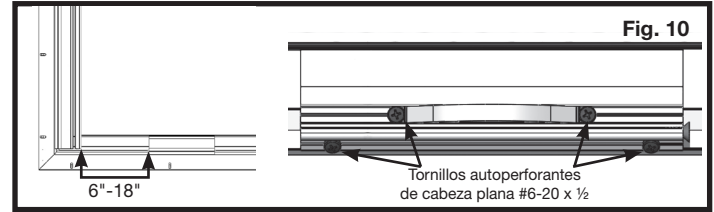
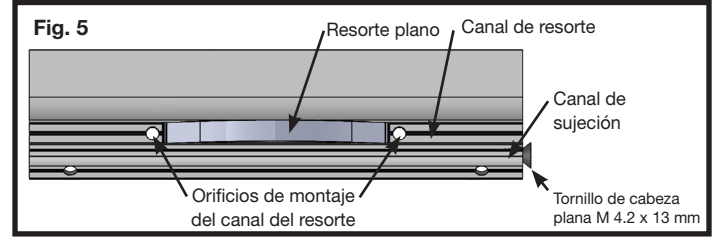
Deslice el resorte plano (I) en el canal del soporte del pestillo secundario (H) y colóquelo entre los dos orificios de montaje del canal.

Fig. 6 Coloque el soporte del pestillo secundario (H) en la parte inferior del marco exterior de la ventana, a una distancia de entre 15 y 45 cm del pestillo vertical de escape rápido (G). Antes de montarlo, compruebe que el propietario pueda acceder con seguridad a ambos pestillos de escape rápido cuando la ventana esté cerrada.

Utilice los tornillos autoperforantes n.º 6-20 x 16 mm (E) en los orificios de montaje del canal del resorte para fijar el soporte del pestillo secundario (H) al marco exterior de la ventana.

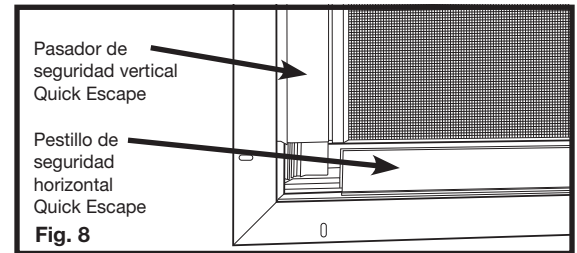
Fig. 7 Deslice el pestillo de escape rápido (G) en el canal de sujeción del soporte del pestillo secundario (H).

Inserte el segundo tornillo de cabeza plana M 4,2 x 13 mm (D) en el extremo libre del canal de sujeción del soporte del pestillo secundario (H) para asegurar el pestillo de escape rápido (G) en su lugar.



6) Prueba del sistema del pasador de seguridad Quick Escape

Fig. 8. Presione simultáneamente el pestillo vertical de escape rápido (G) y el pestillo de seguridad horizontal inferior de escape rápido para abrir la mosquitera. Cierre firmemente la mosquitera para restablecer todos los pestillos.

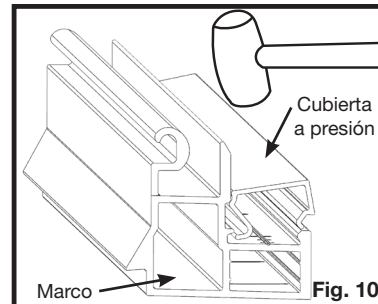
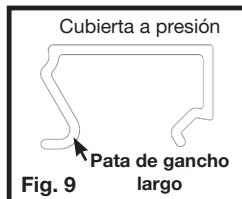


7) Instale cubiertas a presión

Fig. 9 Identifique la pata larga del gancho de la tapa a presión. Comience insertando la pata larga en el canal de la tapa. Con un mazo de goma, golpee el borde biselado de la tapa a presión para encajarla completamente en su lugar.

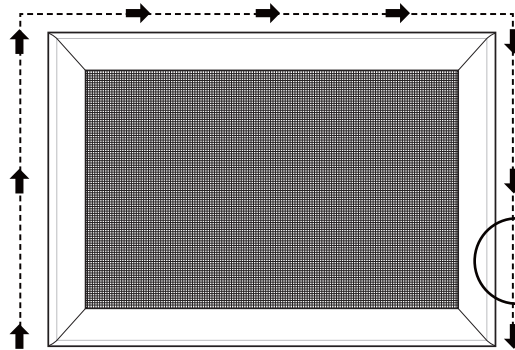
Fig. 10 Una vez colocada, sostenga un bloque de madera sobre la tapa a presión y golpéelo con un mazo, moviéndolo a lo largo de la tapa a presión para suavizar cualquier irregularidad en su superficie.

Repita el proceso para los lados restantes.



8) Cómo concluir la instalación

Aplicar un poquito de pasta selladora a lo largo de la parte superior y ambos lados del marco de la malla de ventana, justamente donde este se acopla a la superficie de montaje. Dejar la parte inferior sin pasta selladora para permitir el desagüe apropiado.



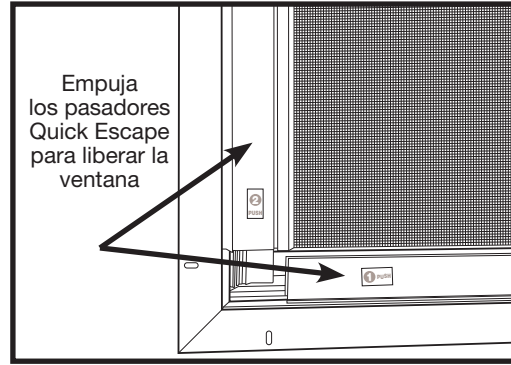
Pasta selladora (no se incluye)

Aplicar pasta selladora en el exterior del marco de la malla de ventana.



9 Demostración y etiquetado del sistema Quick Escape

Realiza una demostración clara del funcionamiento del sistema Quick Escape a todos los residentes disponibles, brindando consejos que instruyan a cualquier residente disponible y ofrece al propietario la opción de colocar las etiquetas incluidas en los pasadores Quick Escape.



Cuidado y mantenimiento

Con el tiempo se pueden acumular polvo, suciedad e impurezas en el aire, lo que provocará defectos visuales en la puerta o la ventana y, si está equipado, en la malla Meshtec y, si no se elimina con regularidad y de manera adecuada, puede provocar más daños, manchas y corrosión. Tu programa de limpieza depende de tu ambiente:

AMBIENTE	DESCRIPCIÓN	PROGRAMA DE LIMPIEZA
Suave	Tierra adentro, rural, y lejos de la actividad urbana	cada 6 meses
Moderado	Urbano moderado/suburbano, tierra adentro	cada 3 meses
Extremo	Urbano extremo/suburbano, costero (dentro de 25 millas)	cada 2 a 4 semanas

Lava bien el marco de la puerta y malla Meshtec, si está equipado, con un paño suave, jabón suave y agua. No utilices disolventes fuertes o limpiadores a base de abrasivos. No expongamos las manijas, bisagras, ni los cerrojos a cantidades excesivas de agua. Al concluir, elimina el exceso de agua con un paño seco y suave. Para los productos que incluyen una malla Meshtec, presta especial atención al secar completamente el área de unión de la malla al marco. Evita usar objetos afilados o materiales abrasivos en el marco de la puerta o en la malla. Utiliza grasa blanca para lubricar las bisagras en cada limpieza.

Para obtener detalles completos sobre la garantía, visite <https://helpmeinstallit.com/warranty-statement> o simplemente escanee el código QR a continuación.



Registre su producto en <https://uniquehd.com/registration/>